

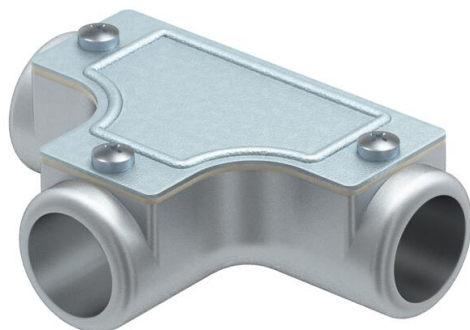
Tehniline andmeleht

Keermeta torukolmik

Artiklinumber: 2047591



Torukolmik hargnemiskohana sissetorketorude paigaldamiseks toru keskele. Äravõetav ülaosa lihtsamaks juhtmete paigaldamiseks ja hilisemaks kontrolliiks.



AIG Alumiiniumsurvevalu

Põhiandmed

Artiklinumber	2047591
Tüüp	SKT32W ALU
Nimetus 1	Kontroll T-ühendus
Nimetus 2	ilma keermeta
Tooja	OBO
Mõõde	Ø32mm
Materjal	Alumiiniumsurvevalu
Väikseim täisühik	4
Koguse ühik	Tükk
Kaal	45,3 kg
Kaaluühik	kg/100 tk

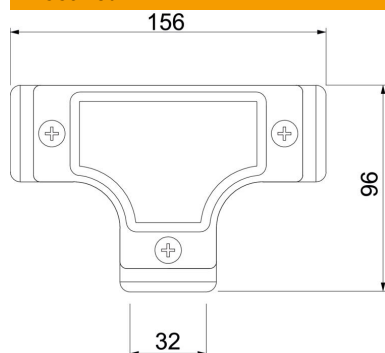
Tehniline andmeleht

Keermeta torukolmik

Artiklinumber: 2047591



Mõõtmed



Pikkus	156 mm
Mõõt D	96 mm
Mõõt L	156 mm
Mõõt I	32 mm
Mõõt m (mm)	32

Tehnilised andmed

Mudel	Pistik
Suurus	32
halogeenita	ei
Pealispind harjatud	ei
Poleeritud pind	ei