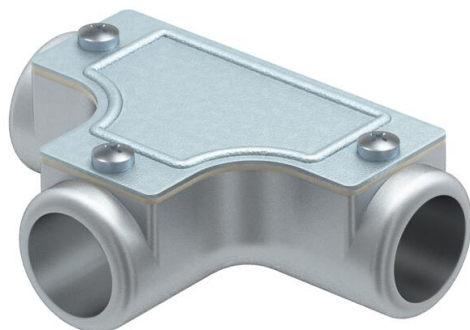


Torukolmik hargnemiskohana sissetorketorude paigaldamiseks toru keskele.  
Äravõetav ülaosa lihtsamaks juhtmete paigaldamiseks ja hilisemaks kontrolliks.



**AIG** Alumiiniumsurvevalu

### Põhiandmed

Artiklinumber	2047592
Tüüp	SKT40W ALU
Nimetus 1	Kontroll T-ühendus
Nimetus 2	ilma keermeta
Tooja	OBO
Mõõde	Ø40mm
Materjal	Alumiiniumsurvevalu
Väikseim täisühik	4
Koguse ühik	Tükk
Kaal	32,8 kg
Kaaluühik	kg/100 tk

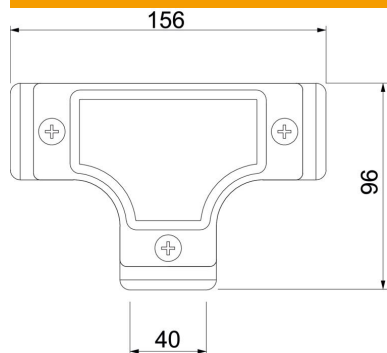
# Tehniline andmeleht

## Keermeta torukolmik

Artiklinumber: 2047592



### Mõõtmed



Pikkus	156 mm
Mõõt D	96 mm
Mõõt L	156 mm
Mõõt I	40 mm

### Tehnilised andmed

Mudel	Pistik
Suurus	40
halogeenita	ei
Pealispind harjatud	ei
Poleeritud pind	ei