

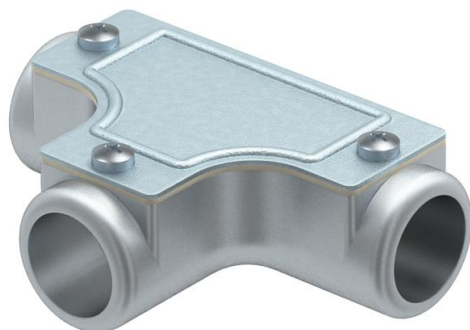
Tehniline andmeleht

Keermeta torukolmik

Artiklinumber: 2047593



Torukolmik hargnemiskohana sissetorketorude paigaldamiseks toru keskele. Äravõetav ülaosa lihtsamaks juhtmete paigaldamiseks ja hilisemaks kontrolliiks.



AIG Alumiiniumsurvevalu

Põhiandmed

Artiklinumber	2047593
Tüüp	SKT50W ALU
Nimetus 1	Kontroll T-ühendus
Nimetus 2	ilma keermeta
Tooja	OBO
Mõõde	Ø50mm
Materjal	Alumiiniumsurvevalu
Väikseim täisühik	2
Koguse ühik	Tükk
Kaal	53,1 kg
Kaaluühik	kg/100 tk

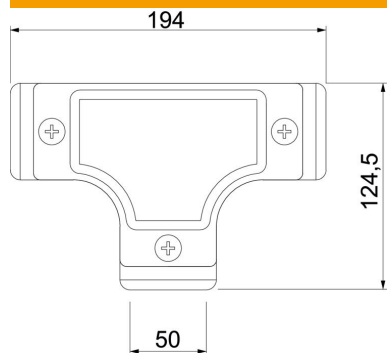
Tehniline andmeleht

Keermeta torukolmik

Artiklinumber: 2047593



Mõõtmed



Pikkus	194 mm
Mõõt D	124,5 mm
Mõõt L	194 mm
Mõõt I	50 mm
Mõõt m (mm)	50

Tehnilised andmed

Mudel	Pistik
Suurus	50
halogeenita	ei
Pealispind harjatud	ei
Poleeritud pind	ei