

Tehniline andmeleht

Tugiklamber, multifunktsionaalne

Artiklinumber: 1488568



Multifunktsionaalne tugiklamber kaablite, torude ja kaabliteede paigaldamiseks. Kinnitamine kandetala külge löömise teel.



St Teras

ZL Tsinklamell

Põhiandmed

Artiklinumber	1488568
Nimetus 1	Tugiklamber
Nimetus 2	multifunktsionaalne
Tooja	OBO
Mõõde	14-20mm
Materjal	Teras
Pinnakate	Tsinklamell
Pindala standard	
Väikseim täisühik	50
Koguse ühik	Tükk
Kaal	1,69 kg
Kaaluühik	kg/100 tk

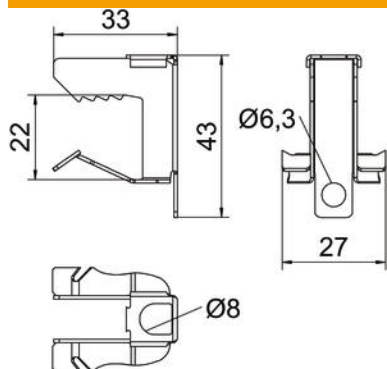
Tehniline andmeleht

Tugiklamber, multifunktsionaalne

Artiklinumber: 1488568



Mõõtmed



Pikkus	33 mm
Laius	27 mm
Kõrgus	43 mm
Mõõt H	43 mm
Mõõt L	33 mm
Maß W	27 mm

Tehnilised andmed

Ühendusviis/ühendatav koostedetail	muu
Kinnitusviis	Klemmid
Purunemiskoormus	1,2 kN
Ääre max paksus F	20 mm
Ääre min paksus F	14 mm
Reguleeritav šarniir	ei
Šarniirtoime	ei