

Tehniline andmeleht

Tugiklamber, multifunktsionaalne

Artiklinumber: 1488564



Multifunktsionaalne tugiklamber kaablite, torude ja kaabliteede paigaldamiseks. Kinnitamine kandetala külge löömise teel.



CE

St Teras

ZL Tsinklamell

Põhiandmed

Artiklinumber	1488564
Nimetus 1	Tugiklamber
Nimetus 2	multifunktsionaalne
Tooja	OBO
Mõõde	8-14mm
Materjal	Teras
Pinnakate	Tsinklamell
Pindala standard	
Väikseim täisühik	100
Koguse ühik	Tükk
Kaal	1,12 kg
Kaaluühik	kg/100 tk

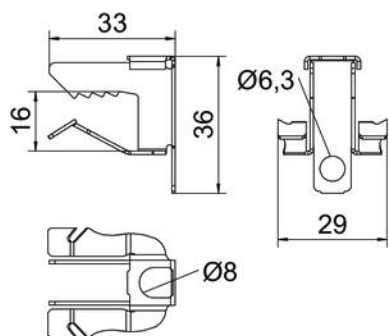
Tehniline andmeleht

Tugiklamber, multifunktsionaalne

Artiklinumber: 1488564



Mõõtmed



Pikkus	33 mm
Laius	29 mm
Kõrgus	36 mm
Mõõt H	36 mm
Mõõt L	33 mm
Maß W	29 mm

Tehnilised andmed

Ühendusviis/ühendatav koostedetail	muu
Kinnitusviis	Klemmid
Purunemiskoormus	1,2 kN
Ääre max paksus F	14 mm
Ääre min paksus F	8 mm
Reguleeritav šarniir	ei
Šarniirtoime	ei