

# Tehniline andmeleht

Terratso-kaas kõrguse reguleerimisega kassetidele, nimi-  
suurus R4

Artiklinumber: 7404382



Ülelihvitud raketisedetail ümarate reguleeritavate kassetide otseseks ja vuukide-  
ta paigaldamiseks, nimisuurus R4, lihvitud pealispindadega betoon- / Terrazzo  
põrandatesse.

Raketis asetatakse ujuvalt süvistuskarbi peale koos paigalduskaanega nimi-  
suurusega R4 ning see sulgeb vabad ruumid süvistuskarbi ja kassetiraami vahel.

Alumiiniumplaadist kaitsekaas asetatakse katteks enne betoneerimistõid ja seda  
saab betooni/terratsoga üle lihvida.



- St** Teras
- FS** kuumtsingitud lintmeetodil

## Põhiandmed

Artiklinumber	7404382
Tüüp	SK RK4R
Nimetus 1	Kasseti kaitseümbris kaanega
Nimetus 2	lihvitud betoonile
Tooja	OBO
Mõõde	Ø270x55
Materjal	Teras
Pinnakate	kuumtsingitud lintmeetodil
Pindala standard	DIN EN 10346
Väikseim täisühik	1
Koguse ühik	Tükk
Kaal	210 kg
Kaaluühik	kg/100 tk

# Tehniline andmeleht

Terratso-kaas kõrguse reguleerimisega kassetidele, nimi-  
suurus R4

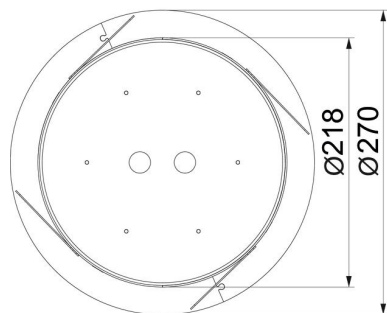
Artiklinumber: 7404382



## Mõõtmed



Kõrgus	55 mm
Mõõt a	218 mm
Mõõt A	270 mm
Mõõt h	55 mm



## Tehnilised andmed

Vorm	ümar
Max põrandakõrgus	200 mm
Min põrandakõrgus	130 mm
Nimisuurus põrandakarpidele	R4