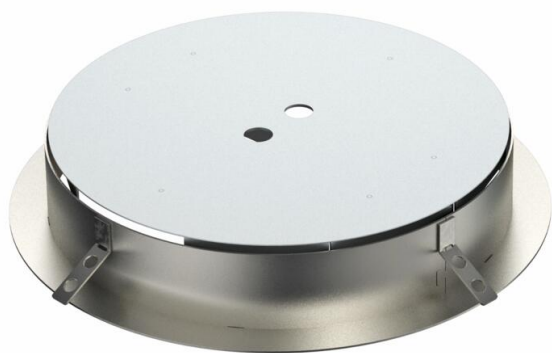


Tehniline andmeleht

Terratso-kaas kõrguse reguleerimisega kassetidele, nimi-
suurus R9

Artiklinumber: 7404376



Ülelihvitud raketisedetail ümarate reguleeritavate kassetide otseseks ja vuukide-
ta paigaldamiseks, nimisuurus R9, lihvitud pealispindadega betoon- / Terrazzo
põrandatesse.

Raketis asetatakse ujuvalt süvistuskarbi peale koos paigalduskaanega nimisuu-
rusega R9 ning see sulgeb vabad ruumid süvistuskarbi ja kassetraami vahel.

Alumiiniumplaadist kaitsekaas asetatakse katteks enne betoneerimistöid ja seda
saab betooni/terratsoga üle lihvida.

A2 Roostevaba teras 1.4301

Põhiandmed

Artiklinumber	7404376
Tüüp	SK RKR9
Nimetus 1	Kasseti kaitseümbris kaanega
Nimetus 2	lihvitud betoonile
Tooja	OBO
Materjal	Roostevaba teras 1.4301
Väikseim täisühik	1
Koguse ühik	Tükk
Kaal	220 kg
Kaaluühik	kg/100 tk

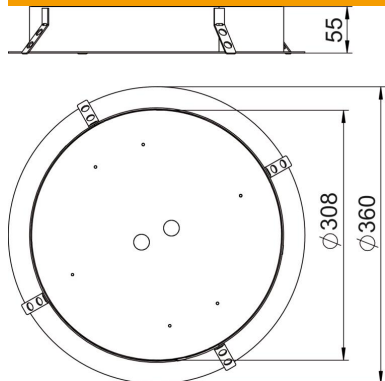
Tehniline andmeleht

Terratso-kaas kõrguse reguleerimisega kassetidele, nimi-
suurus R9

Artiklinumber: 7404376



Mõõtmed



Kõrgus	55 mm
Mõõt D	360 mm
Mõõt d	308 mm
Mõõt h	55 mm

Tehnilised andmed

Vorm	ümar
Max pörandakõrgus	200 mm
Min pörandakõrgus	130 mm
Nimisuurus pörandakarpidele	R9