

# Tehniline andmeleht

## Seadme paigalduskarp SL 2GT20110

Artiklinumber: 6132250



Seadme paigalduskarp koos 2-se kaitsekontaktiga pistikupesaga, paigaldamiseks pörandaliist-karbikule laiussega 110 mm.  
Kinnitatakse kruvidega seinale karbikusüsteemi peale.



**PVC** Polüvinüülkloriid

### Põhiandmed

Artiklinumber	6132250
Tüüp	SL2GT20110 rws
Nimetus 1	Seadmekandur
Nimetus 2	SL 2-ne 20x110 RAL9010
Tooja	OBO
Värv	polaarvalge; RAL 9010
Materjal	Polüvinüülkloriid
Väikseim täisühik	1
Koguse ühik	Tükk
Kaal	15,4 kg
Kaaluühik	kg/100 tk

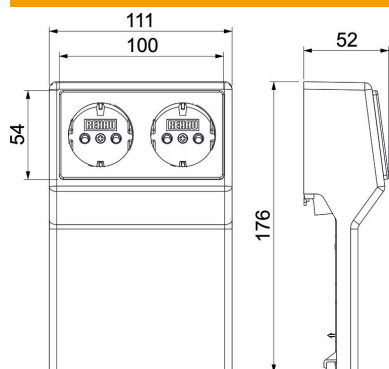
# Tehniline andmeleht

Seadme paigalduskarp SL 2GT20110

Artiklinumber: 6132250



## Mõõtmed



Pikkus	52 mm
Laius	111 mm
Kõrgus	176 mm

## Tehnilised andmed

üksuste arv	1
Kooste	2 x SCHUKO-pistikupesa
dekoor	ilma
halogeenita	ei
Paigaldusseadme paigaldamise viis	eelvarustatud
kaitseklass	IP40
Kaitsemäär IK-kood	IK06
Rakendustemperatuuri vahemiku max	60 °C
Rakendustemperatuuri vahemiku min	-5 °C