

# Tehniline andmeleht

## 90°-poogen trapetspulgaga ALU

Artiklinumber: 7098686



90° poogen SL 42 tüüpi laevaehituse kaabliredelile küljekõrgusega 25 mm, koos sisse keevitatud, allapoole lahtiste ja perforeeritud trapetspulkadega. Ühendused ettenähtud kogustes tuleb eraldi tellida.



CE

**Alu** Alumiinium

**GB** peitsitud

### Põhiandmed

Artiklinumber	7098686
Tüüp	SLB 90 42 100ALU
Nimetus 1	Poogen 90°
Nimetus 2	trapetsikujulise ristpulgaga
Tooja	OBO
Mõõde	B106mm
Materjal	Alumiinium
Pinnakate	peitsitud
Pindala standard	
Väikseim täisühik	1
Koguse ühik	Tükk
Kaal	29,5 kg
Kaaluühik	kg/100 tk

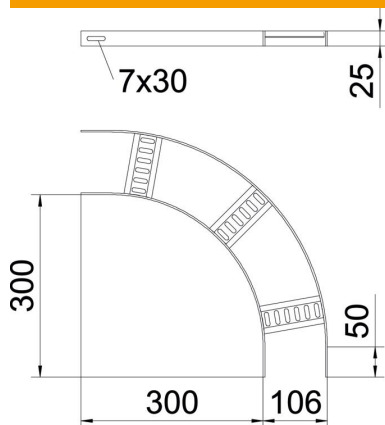
# Tehniline andmeleht

## 90°-poogen trapetspulgaga ALU

Artiklinumber: 7098686



### Mõõtmed



Laius	100 mm
Kõrgus	25 mm

### Tehnilised andmed

Pölv (nurk)	90°
Pulkade teostus	Perforeeritud profiil
Küljprofiili teostus	lame profiil
Ühenduse teostus	ilma jätkuelemendita
Toimetagamine	ei
Ümbersuunaja	horisontaalne
Roostevaba teras, peitsitud	jah
Šarniirtoime	ei
Külje perforatsioon	ei
Pika sildega teostus	ei
Tala paksus	3 mm