

Tehniline andmeleht

90°-poogen trapetspulgaga, kerge FT

Artiklinumber: 7098618



90° poogen SL 42 tüüpi laevaehituse kaabliredelile küljekõrgusega 25 mm, koos sisse keevitatud, allapoole lahtiste ja perforeeritud trapetspulkadega. Ühendused ettenähtud kogustes tuleb eraldi tellida.



St Teras

FT Kuumtsingitud kastmismeetodil

Põhiandmed

Artiklinumber	7098618
Tüüp	SLB 90 42 100 FT
Nimetus 1	Poogen 90°
Nimetus 2	trapetsikujulise ristpulgaga
Tooja	OBO
Mõõde	B106mm
Materjal	Teras
Pinnakate	Kuumtsingitud kastmismeetodil
Pindala standard	DIN EN ISO 1461
Väikseim täisühik	1
Koguse ühik	Tükk
Kaal	80 kg
Kaaluühik	kg/100 tk

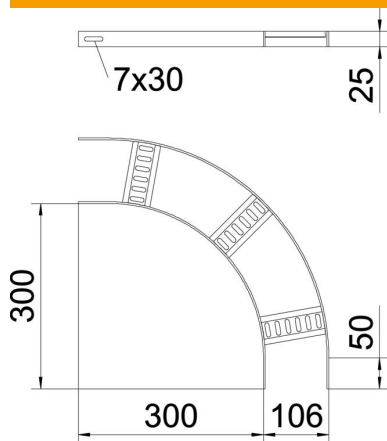
Tehniline andmeleht

90°-poogen trapetspulgaga, kerge FT

Artiklinumber: 7098618



Mõõtmed



Laius	100 mm
Kõrgus	25 mm

Tehnilised andmed

Pölv (nurk)	90°
Pulkade teostus	Perforeeritud profiil
Küljprofiili teostus	lame profiil
Ühenduse teostus	ilma jätkuelemendita
Toimetagamine	ei
Ümbersuunaja	horisontaalne
Roostevaba teras, peitsitud	ei
Šarniirtoime	ei
Külje perforatsioon	ei
Pika sildega teostus	ei
Tala paksus	3 mm