

Tehniline andmeleht

90°-poogen trapetspulgaga ALU

Artiklinumber: 7098690



90° poogen SL 42 tüüpi laevaehituse kaabliredelile küljekõrgusega 25 mm, koos sisse keevitatud, allapoole lahtiste ja perforeeritud trapetspulkadega. Ühendused ettenähtud kogustes tuleb eraldi tellida.



CE

Alu Alumiinium

GB peitsitud

Põhiandmed

Artiklinumber	7098690
Tüüp	SLB 90 42 200ALU
Nimetus 1	Poogen 90°
Nimetus 2	trapetsikujulise ristpulgaga
Tooja	OBO
Mõõde	B206mm
Materjal	Alumiinium
Pinnakate	peitsitud
Pindala standard	
Väikseim täisühik	1
Koguse ühik	Tükk
Kaal	39,5 kg
Kaaluühik	kg/100 tk

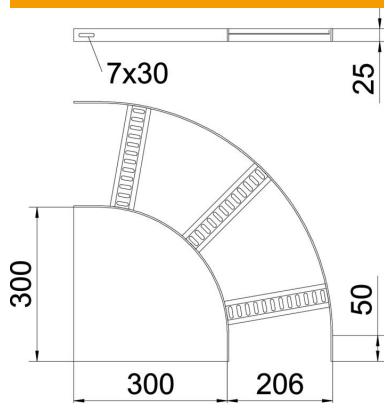
Tehniline andmeleht

90°-poogen trapetspulgaga ALU

Artiklinumber: 7098690



Mõõtmed



Laius	200 mm
Kõrgus	25 mm

Tehnilised andmed

Pölv (nurk)	90°
Pulkade teostus	Perforeeritud profiil
Külgprofiili teostus	lame profiil
Ühenduse teostus	ilma jätkuelemendita
Toimetagamine	ei
Ümbersuunaja	horisontaalne
Roostevaba teras, peitsitud	jah
Šarniirtoime	ei
Külje perforatsioon	ei
Pika sildega teostus	ei
Tala paksus	3 mm