

# Tehniline andmeleht

## 90°-poogen trapetspulgaga SG

Artiklinumber: 7098723



90° poogen SL 62 tüüpi laevaehituse kaabliredelile küljekõrgusega 40 mm, koos sisse keevitatud, allapoole lahtiste ja perforeeritud trapetspulkadega. Ühendused ettenähtud kogustes tuleb eraldi tellida.



**St** Teras

**SG** keeviskrunditud

### Põhiandmed

Artiklinumber	7098723
Tüüp	SLB 90 62 200 SG
Nimetus 1	Poogen 90°
Nimetus 2	trapetsikujulise ristpulgaga
Tooja	OBO
Mõõde	B210mm
Materjal	Teras
Pinnakate	keevituskindlalt krunditud
Pindala standard	
Väikseim täisühik	1
Koguse ühik	Tükk
Kaal	258,4 kg
Kaaluühik	kg/100 tk

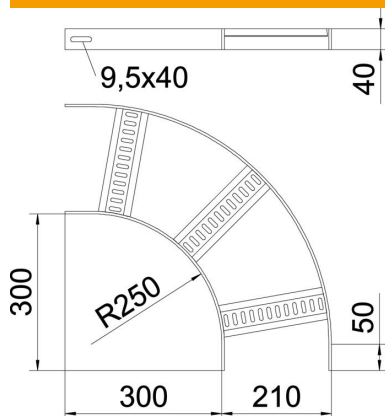
# Tehniline andmeleht

## 90°-poogen trapetspulgaga SG

Artiklinumber: 7098723



### Mõõtmed



Laius	200 mm
Kõrgus	40 mm

### Tehnilised andmed

Põlv (nurk)	90°
Pulkade teostus	Perforeeritud profiil
Külgprofili teostus	lame profiil
Ühenduse teostus	ilma jätkuelemendita
Toimetagamine	ei
Ümbersuunaja	horisontaalne
Roostevaba teras, peitsitud	ei
Šarniirtoime	ei
Külje perforatsioon	ei
Pika sildega teostus	ei
Tala paksus	5 mm