

Tehniline andmeleht

Ülemine osa SLL 2050

Artiklinumber: 6132158



Kaas põrandaliist-karbikule.
Kattekaanena karbiku alumise osa külge. Kinniklõpsatav kanali alumise osa peale.



PVC Polüvinüülkloriid

Põhiandmed

Artiklinumber	6132158
Tüüp	SLL 2050 rws
Nimetus 1	Kaas
Nimetus 2	SLL 20x50 9010
Tooja	OBO
Mõõde	2000x20x16
Värv	polaarvalge; RAL 9010
Materjal	Polüvinüülkloriid
Väikseim täisühik	2
Koguse ühik	Meeter
Kaal	18,2 kg
Kaaluühik	kg/100 m

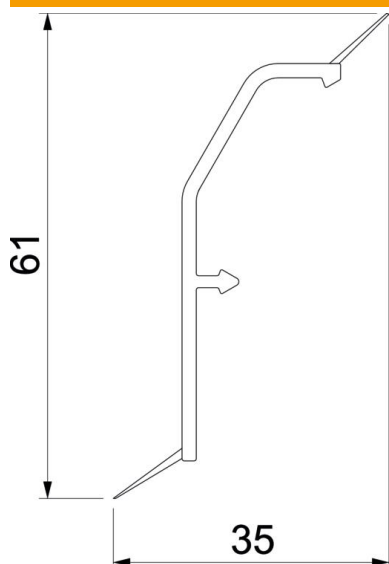
Tehniline andmeleht

Ülemine osa SLL 2050

Artiklinumber: 6132158



Mõõtmed



Pikkus	2 000 mm
Laius	50 mm
Kõrgus	20 mm

Tehnilised andmed

Kaane tihendusplaat	Sein/põrand
kaitseklass	IP40
Kaitsemäär IK-kood	IK06
Rakendustemperatuuri vahemiku max	60 °C
Rakendustemperatuuri vahemiku min	-5 °C