

# Tehniline andmeleht

## Põrandaliist-karbik SLL 2050

Artiklinumber: 6132212



Põrandaliistkarbik SL-L juhtmete peidetud paigaldamiseks siseruumides. Karbiku alumiste osade värvus võib tootmismeetodist tulenevalt olla erisugune.

Pealekinnitatava kaane ja põhjaperforatsiooniga alumise osaga otse seinale paigaldamiseks. Suunamuutused tuleb teha lisadetailide abil ja karbiku otsad sulgeda otsakaantega. Seadme paigalduskarp elektritoitepesade ja andmesidetehnika paigaldamiseks. Elastse ühendushuulega ebatasaste seinapindade ühtlustamiseks.

Kontrollitud standardite DIN EN 50085-1 ja DIN EN 50085-2-1 kohaselt.

Alumine osa ja kaas komplektina karpi pakituna. Kanali jätkukatted tuleb eraldi tellida.



**PVC** Polüvinüülkloriid

### Põhiandmed

Artiklinumber	6132212
Tüüp	SLL 2050 rws
Nimetus 1	Põrandaliist-karbik kaanega
Nimetus 2	SL-L 20x50 RAL9010 Huulega
Tooja	OBO
Värv	polaarvalge; RAL 9010
Materjal	Polüvinüülkloriid
Väikseim täisühik	2
Koguse ühik	Meeter
Kaal	37,7 kg
Kaaluühik	kg/100 m

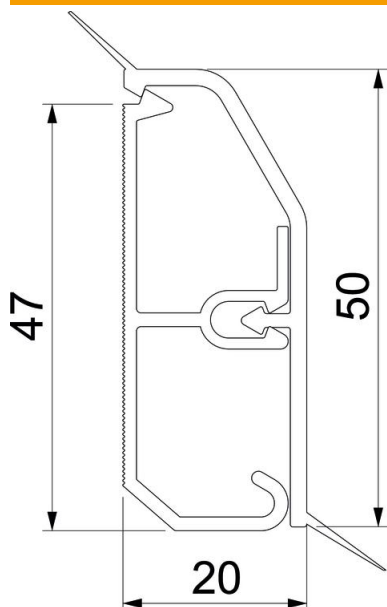
# Tehniline andmeleht

Pörandaliist-karbik SLL 2050

Artiklinumber: 6132212



## Mõõtmed



Pikkus	2 000 mm
Laius	50 mm
Kõrgus	20 mm

## Tehnilised andmed

fikseeritud vaheseinte arv	1
dekoor	ilma
Kaane tihendusplaat	Sein/pörand
halogeenita	ei
Vaibaliistuga	ei
Paigaldusperforeering põhjas	jah
Kasulik ristlöige	580 mm <sup>2</sup>
kaitseklass	IP40
kaitsekile	ei
Kaitsemäär IK-kood	IK06
Rakendustemperatuuri vahemiku max	60 °C
Rakendustemperatuuri vahemiku min	-5 °C