

Tehniline andmeleht

Vertikaalredel SLM50

Artiklinumber: 6010016



Raske vertikaalredelisüsteem elektrilise funktsioonitagamise jaoks vastavalt DIN 4102 osale 12. Lubatud klambrid tüüp BS-U1-M-... FT. Tamitakse monteermata kujul.

Profiillatid tüüp C 40/... ja poldid tüüp FRS 8×35 tamitakse külgprofiilide juurde monteermata kujul. Pulkade vahe: 300 mm

St Teras

FT Kuumtsingitud kastmismeetodil

Põhiandmed

Artiklinumber	6010016
Tüüp	SLM50C40F 50 FT
Nimetus 1	Vertikaalredel
Nimetus 2	pulkade vahe 300 mm
Tooja	OBO
Mõõde	500x3000mm
Materjal	Teras
Pinnakate	Kuumtsingitud kastmismeetodil
Pindala standard	DIN EN ISO 1461
Väikseim täisühik	3
Koguse ühik	Meeter
Kaal	793,333 kg
Kaaluühik	kg/100 m

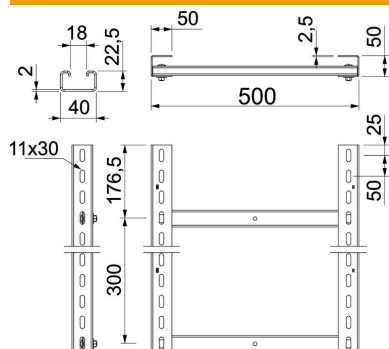
Tehniline andmeleht

Vertikaalredel SLM50

Artiklinumber: 6010016



Mõõtmed



Pikkus	3 000 mm
Laius	500 mm
Kõrgus	50 mm
Mõõt B	500 mm
Haruprao suurus	2,00

Tehnilised andmed

Külgeina teostus	Profiil (avatud)
Pulkade teostus	Perforeerimata profiil
Toimetagamine	jah
Roostevaba teras, peitsitud	ei
Külje perforatsioon	jah
Pulkade vahekaugus	300 mm