

Tehniline andmeleht

Põrandaliist-karbik SLT 2070

Artiklinumber: 6132222



Põrandaliistkarbik SL-T juhtmete peidetud paigaldamiseks siseruumides. Karbiku alumiste osade värvus võib tootmismeetodist tulenevalt olla erisugune. Pealekinnitatava kaane ja põhjaperforatsiooniga alumise osaga otse seinale paigaldamiseks. Muutke suunda kaldlõike abil ja sulgege karbikuotsad otsakaantega. Seadme paigalduskarp elektritoitesade ja andmesidetehnika paigaldamiseks. Vaibaliist puhta serva jaoks. Kontrollitud standardite DIN EN 50085-1 ja DIN EN 50085-2-1 kohaselt. Alumine osa ja kaas komplektina karpi pakituna. Kanali jätkukatted tuleb eraldi tellida.



PVC Polüvinüülkloriid

Põhiandmed

Artiklinumber	6132222
Tüüp	SLT 2070 rws
Nimetus 1	Põrandaliist-karbik kaanega
Nimetus 2	SL-T 20x70 RAL9010 Vaibale
Tooja	OBO
Värv	polaarvalge; RAL 9010
Materjal	Polüvinüülkloriid
Väikseim täisühik	2
Koguse ühik	Meeter
Kaal	52,9 kg
Kaaluühik	kg/100 m

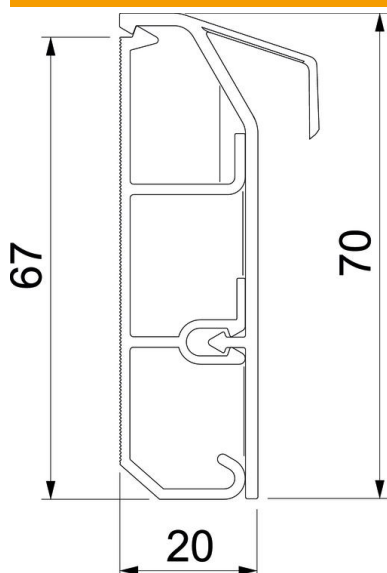
Tehniline andmeleht

Pörandaliist-karbik SLT 2070

Artiklinumber: 6132222



Mõõtmed



Pikkus	2 000 mm
Laius	70 mm
Kõrgus	20 mm

Tehnilised andmed

fikseeritud vaheseinte arv	2
dekoor	ilma
Kaane tihendusplaat	ilma
halogeenita	ei
Vaibaliistuga	jah
Paigaldusperforeering põhjas	jah
Kasulik ristlõige	820 mm ²
kaitseklass	IP40
kaitsekile	ei
Kaitsemäär IK-kood	IK06
Rakendustemperatuuri vahemiku max	60 °C
Rakendustemperatuuri vahemiku min	-5 °C