

Tehniline andmeleht

Otsakaas SLT ESIi2050

Artiklinumber: 6132288



Otsakaas (vasak) lisadetailina põrandaliist-karbikule.
Karbikusüsteemi puhta ühenduskoha jaoks. Karbiku otstele kinnitamiseks.



PVC Polüvinüülkloriid

Põhiandmed

Artiklinumber	6132288
Tüüp	SLT ESIi2050 rws
Nimetus 1	Otsatükk vasak
Nimetus 2	SL-T 20x50 9010
Tooja	OBO
Värv	polaarvalge; RAL 9010
Materjal	Polüvinüülkloriid
Väikseim täisühik	10
Koguse ühik	Tükk
Kaal	0,705 kg
Kaaluühik	kg/100 tk

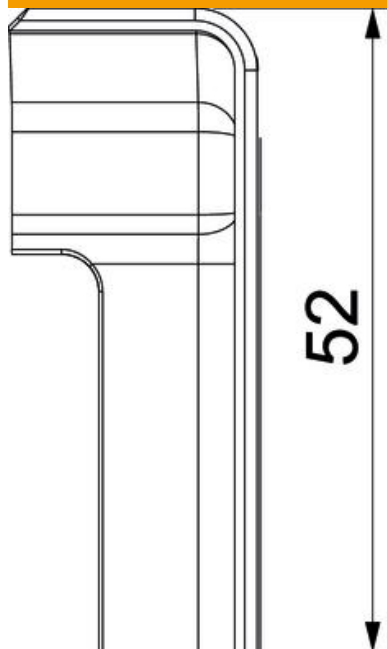
Tehniline andmeleht

Otsakaas SLT ESli2050

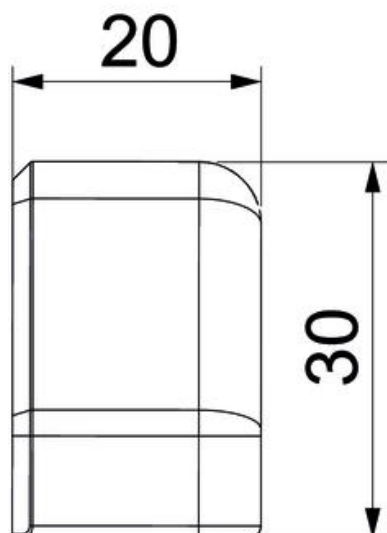
Artiklinumber: 6132288



Mõõtmed



Pikkus	30 mm
Laius	20 mm
Kõrgus	52 mm



Tehnilised andmed

Mudel	vasakpoolne
dekoor	ilma
Kaane tihendusplaat	ilma

Tehnilised andmed

halogeenita	ei
Vaibaliistuga	jah
kaitseklass	IP40
Kaitsemäär IK-kood	IK06
Rakendustemperatuuri vahemiku max	60 °C
Rakendustemperatuuri vahemiku min	-5 °C
Eelvermitused	ei