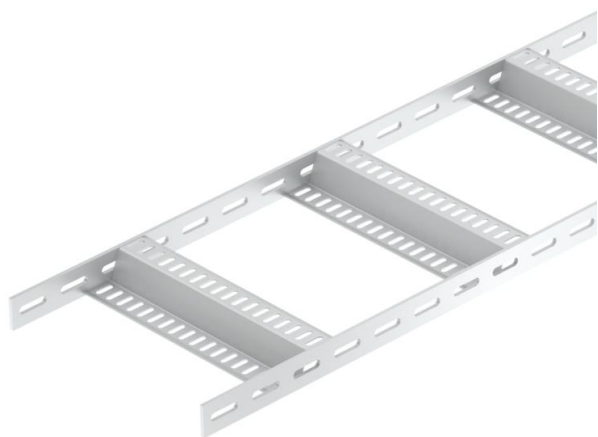


# Tehniline andmeleht

## Kaabliredel Z-pulgaga, standardne ALU

Artiklinumber: 7099772



Perforeeritud külprofiliga laevaehituse kaabliredel, küljekõrgusega 40 mm, koos sisse keevitatud, perforeeritud Z-pulkadega. Laevaehituse kaabliredelid koos liitmikega on vajadusel saadaval ka roostevastast terasest. Pulbervärvimine on RAL-värvidega võimalik.



**Alu** Alumiinium

**GB** peitsitud

### Põhiandmed

Artiklinumber	7099772
Tüüp	SLZ 100 ALU
Nimetus 1	Kaabliredel, laevaehitus
Nimetus 2	Z-kujulise ristpulgaga
Tooja	OBO
Mõõde	40x110x3000
Materjal	Alumiinium
Pinnakate	peitsitud
Pindala standard	
Väikseim täisühik	3
Koguse ühik	Meeter
Kaal	106,6 kg
Kaaluühik	kg/100 m

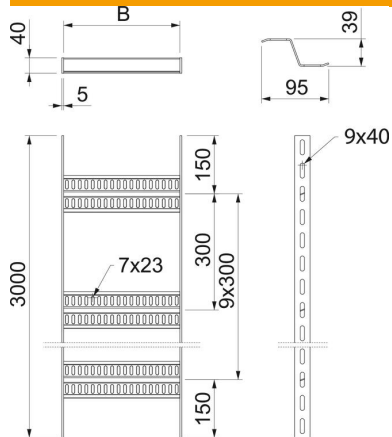
# Tehniline andmeleht

## Kaabliredel Z-pulgaga, standardne ALU

Artiklinumber: 7099772



### Mõõtmed



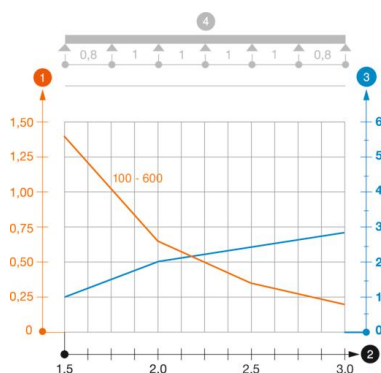
Pikkus	3 000 mm
Pikkus	3 000 ft
Laius	100 mm
Kõrgus	40 mm
Mõõt B	110 mm

### Tehnilised andmed

Pulkade teostus	Perforeeritud profiil
Küljprofiili teostus	lame profiil
Pulga kinnitus	keevitatud
Toimetagamine	ei
Roostevaba teras, peitsitud	ei
Külje perforatsioon	jah
Pulkade vahekaugus	300 mm
Pika sildega teostus	ei
Tala paksus	5 mm

### Koormused

Tugedevaheline kaugus 1,5 m	1,4 kN/m
Tugedevaheline kaugus 2,0 m	0,65 kN/m
Tugedevaheline kaugus 2,5 m	0,35 kN/m
Tugedevaheline kaugus 3,0 m	0,2 kN/m



### Kaabliredeli SLZ ALU koormusdiagramm

- 1 Lubatav kaablirenni/-redeli koormus (kN/m) ilma inimkoormuseta
  - 2 Tugilaius m
  - 3 Tala läbipaine mm lubatava kN/m juures
  - 4 Koormusskeem katsetamisel
- Koormuskõver koos kaablirenni/kaabliredeli laiusega (mm)
- Tala läbipaindekõver sõltuvalt tugede vahekaugusest