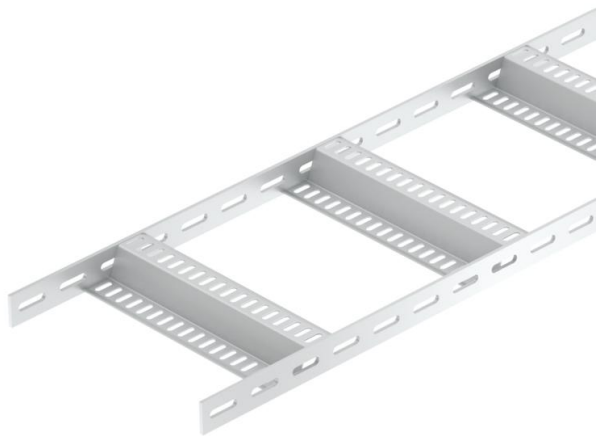


# Tehniline andmeleht

## Kaabliredel Z-pulgaga, standardne ALU

Artiklinumber: 7099778



Perforeeritud küljprofiiliga laevaehituse kaabliredel, küljekõrgusega 40 mm, koos sisse keevitatud, perforeeritud Z-pulkadega. Laevaehituse kaabliredelid koos liitmikega on vajadusel saadaval ka roostevastast terasest. Pulbervärvimine on RAL-värvidega võimalik.



**Alu** Alumiinium

**GB** peitsitud

### Põhiandmed

|                   |                          |
|-------------------|--------------------------|
| Artiklinumber     | 7099778                  |
| Tüüp              | SLZ 400 ALU              |
| Nimetus 1         | Kaabliredel, laevaehitus |
| Nimetus 2         | Z-kujulise ristpulgaga   |
| Tooja             | OBO                      |
| Mõõde             | 40x410x3000              |
| Materjal          | Alumiinium               |
| Pinnakate         | peitsitud                |
| Pindala standard  |                          |
| Väikseim täisühik | 3                        |
| Koguse ühik       | Meeter                   |
| Kaal              | 160,767 kg               |
| Kaaluühik         | kg/100 m                 |

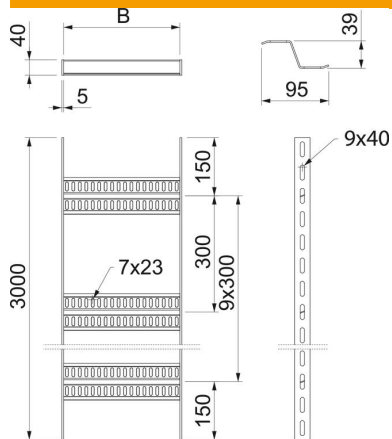
# Tehniline andmeleht

## Kaabliredel Z-pulgaga, standardne ALU

Artiklinumber: 7099778



### Mõõtmed



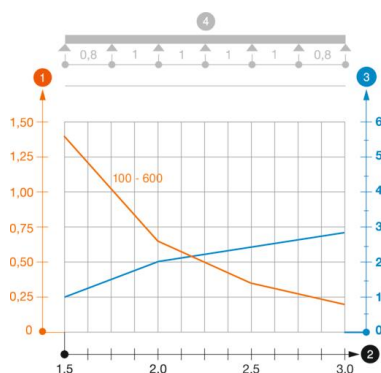
|        |          |
|--------|----------|
| Pikkus | 3 000 mm |
| Pikkus | 3 000 ft |
| Laius  | 400 mm   |
| Kõrgus | 40 mm    |
| Mõõt B | 410 mm   |

### Tehnilised andmed

|                             |                       |
|-----------------------------|-----------------------|
| Pulkade teostus             | Perforeeritud profiil |
| Küljprofiili teostus        | lame profiil          |
| Pulga kinnitus              | keevitatud            |
| Toimetagamine               | ei                    |
| Roostevaba teras, peitsitud | ei                    |
| Külje perforatsioon         | jah                   |
| Pulkade vahekaugus          | 300 mm                |
| Pika sildega teostus        | ei                    |
| Tala paksus                 | 5 mm                  |

### Koormused

|                             |           |
|-----------------------------|-----------|
| Tugedevaheline kaugus 1,5 m | 1,4 kN/m  |
| Tugedevaheline kaugus 2,0 m | 0,65 kN/m |
| Tugedevaheline kaugus 2,5 m | 0,35 kN/m |
| Tugedevaheline kaugus 3,0 m | 0,2 kN/m  |



### Kaabliredeli SLZ ALU koormusdiagramm

- 1 Lubatav kaablirenni/-redeli koormus (kN/m) ilma inimkoormuseta
  - 2 Tugilaius m
  - 3 Tala läbipaine mm lubatava kN/m juures
  - 4 Koormusskeem katsetamisel
- Koormuskõver koos kaablirenni/kaabliredeli laiusega (mm)
- Tala läbipaindekõver sõltuvalt tugede vahekaugusest