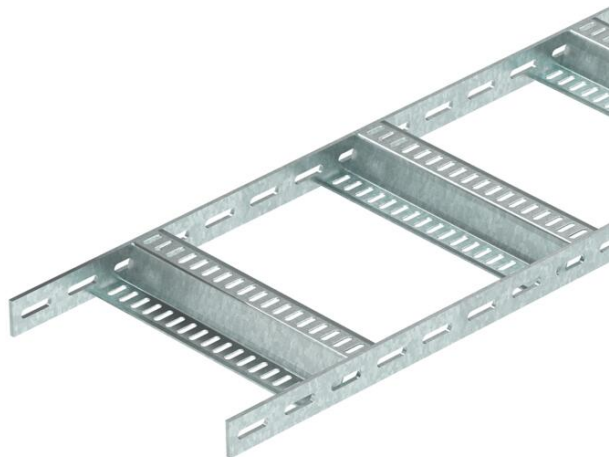


# Tehniline andmeleht

## Kaabliredel Z-pulgaga, standardne FT

Artiklinumber: 7098140



Perforeeritud külgprofiiliga laevaehituse kaabliredel, küljekõrgusega 40 mm, koos sisse keevitatud, perforeeritud Z-pulkadega. Koormustaluvust on kontrollitud vastavalt IEC-le kombineerituna SLV-tüüpi jätkudega.

Laevaehituse kaabliredelid koos liitmikega on vajadusel saadaval ka roostevastast terasest. Pulbervärvimine on RAL-värvidega võimalik.



**St** Teras

**FT** Kuumtsingitud kastmismeetodil

### Põhiandmed

Artiklinumber	7098140
Tüüp	SLZ 500 FT
Nimetus 1	Kaabliredel, laevaehtus
Nimetus 2	Z-kujulise ristpulgaga
Tooja	OBO
Mõõde	40x510x3000
Materjal	Teras
Pinnakate	Kuumtsingitud kastmismeetodil
Pindala standard	DIN EN ISO 1461
Väikseim täisühik	3
Koguse ühik	Meeter
Kaal	554,667 kg
Kaaluühik	kg/100 m

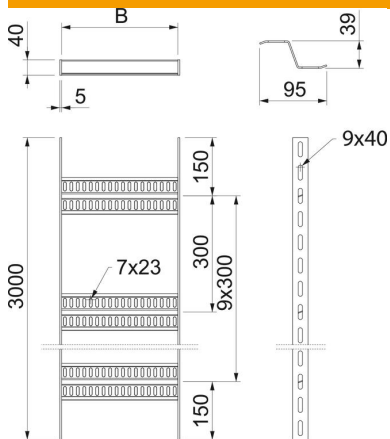
# Tehniline andmeleht

## Kaabliredel Z-pulgaga, standardne FT



Artiklinumber: 7098140

### Mõõtmed



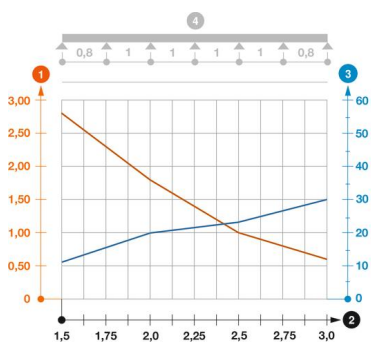
Mõõtmed	40x500
Pikkus	3 000 mm
Pikkus	3 000 ft
Laius	500 mm
Kõrgus	40 mm
Mõõt B	510 mm

### Tehnilised andmed

Pulkade teostus	Perforeeritud profiil
Küljprofiili teostus	lame profiil
Pulga kinnitus	keevitatud
Toimetagamine	ei
Roostevaba teras, peitsitud	ei
Külje perforatsioon	jah
Pulkade vahekaugus	300 mm
Pika sildega teostus	ei
Tala paksus	5 mm

### Koormused

Tugedevaheline kaugus 1,5 m	2,8 kN/m
Tugedevaheline kaugus 2,0 m	1,75 kN/m
Tugedevaheline kaugus 2,5 m	1 kN/m
Tugedevaheline kaugus 3,0 m	0,6 kN/m



### Kaabliredeli SLZ koormusdiagramm

- 1 Lubatav kaablirenni/-redeli koormus (kN/m) ilma inimkoormuseta
  - 2 Tugilaius m
  - 3 Tala läbipaine mm lubatava kN/m juures
- Koormuskõver koos kaablirenni/kaabliredeli laiusega (mm)
  - Tala läbipaindekõver sõltuvalt tugede vahekaugusest
- 4 Koormusskeem katsetamisel