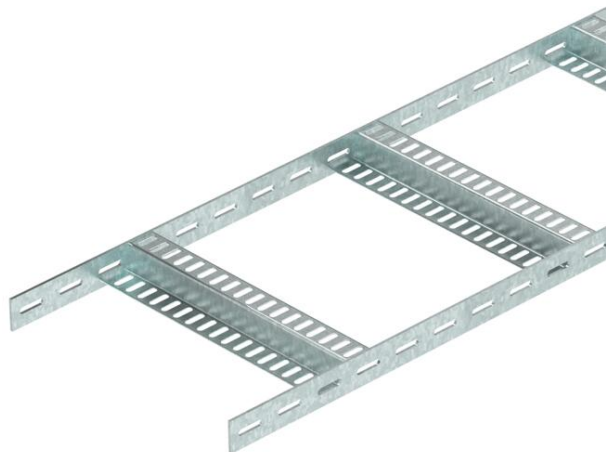


Tehniline andmeleht

Kaabliredel Z-pulgaga, kerge konstruktsioon FT

Artiklinumber: 7098006



Perforeeritud külgpofiiliga kerge konstruktsiooniga laevaehituse kaabliredel, küljekõrgusega 35 mm, koos sisse keevitatud, perforeeritud Z-pulkadega. Koormustaluvust on kontrollitud vastavalt IEC-le kombineerituna SLV-tüüpi jätkudega.

Laevaehituse kaabliredelid koos liitmikega on vajadusel saadaval ka roostevastast terasest. Pulbervärvimine on RAL-värvidega võimalik.



St Teras

FT Kuumtsingitud kastmismeetodil

Põhiandmed

Artiklinumber	7098006
Tüüp	SLZ L 200 FT
Nimetus 1	Kaabliredel, laevaehitus
Nimetus 2	Z-kujulise ristpulgaga
Tootja	OBO
Mõõde	35x206x3000
Materjal	Teras
Pinnakate	Kuumtsingitud kastmismeetodil
Pindala standard	DIN EN ISO 1461
Väikseim täisühik	3
Koguse ühik	Meeter
Kaal	198,334 kg
Kaaluühik	kg/100 m

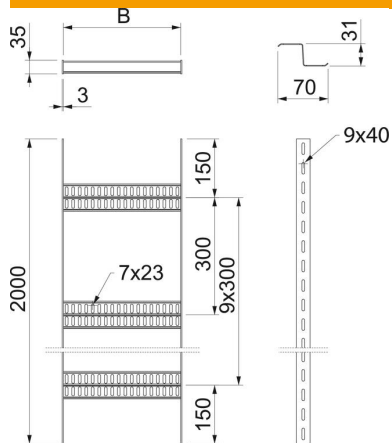
Tehniline andmeleht

Kaabliredel Z-pulgaga, kerge konstruktsioon FT

Artiklinumber: 7098006



Mõõtmed



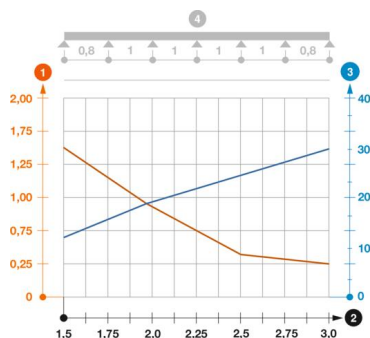
Mõõtmed	35x200
Pikkus	3 000 mm
Pikkus	3 000 ft
Laius	200 mm
Kõrgus	35 mm
Mõõt B	206 mm

Tehnilised andmed

Pulkade teostus	Perforeeritud profiil
Külgprofili teostus	lame profiil
Pulga kinnitus	keevitatud
Toimetagamine	ei
Roostevaba teras, peitsitud	ei
Külje perforatsioon	jah
Pulkade vahekaugus	300 mm
Pika sildega teostus	ei
Tala paksus	3 mm

Koormused

Tugedevaheline kaugus 1,5 m	1,5 kN/m
Tugedevaheline kaugus 2,0 m	0,85 kN/m
Tugedevaheline kaugus 2,5 m	0,35 kN/m
Tugedevaheline kaugus 3,0 m	0,25 kN/m



Kaabliredeli SLZ L koormusdiagramm

- 1 Lubatav kaablirenni/-redeli koormus (kN/m) ilma inimkoormuseta
- 2 Tugilaius m
- 3 Tala läbipaine mm lubatava kN/m juures
- Koormuskõver koos kaablirenni/kaabliredeli laiusega (mm)
- Tala läbipaindekõver sõltuvalt tugede vahekaugusest
- 4 Koormusskeem katsetamisel