

# Tehniline andmeleht

Ülemine osa SL 2050

Artiklinumber: 6132150



Ülemine osa pörandaliist-karbikule.  
Kattekaanena karbiku alumise osa külge. Kinniklõpsatav kanali alumise osa peale.



**PVC** Polüvinüülkloriid

## Põhiandmed

|                   |                       |
|-------------------|-----------------------|
| Artiklinumber     | 6132150               |
| Tüüp              | SL 2050 OT rws        |
| Nimetus 1         | Kaas                  |
| Nimetus 2         | SL 20x50 RAL9010      |
| Tooja             | OBO                   |
| Mõõde             | 2000x20x3             |
| Värv              | polaarvalge; RAL 9010 |
| Materjal          | Polüvinüülkloriid     |
| Väikseim täisühik | 2                     |
| Koguse ühik       | Meeter                |
| Kaal              | 15,7 kg               |
| Kaaluühik         | kg/100 m              |

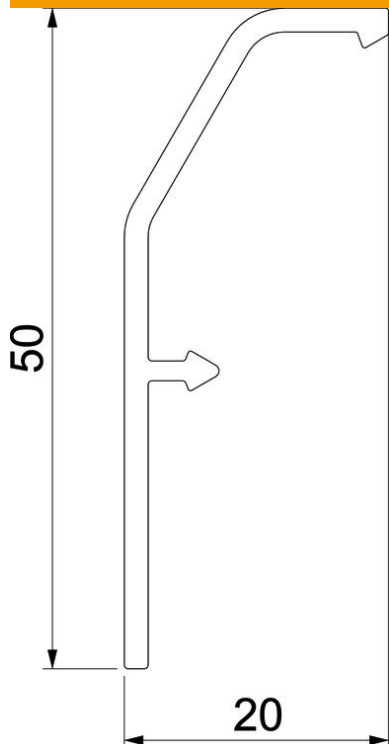
# Tehniline andmeleht

Ülemine osa SL 2050

Artiklinumber: 6132150



## Mõõtmed



|        |          |
|--------|----------|
| Pikkus | 2 000 mm |
| Laius  | 50 mm    |
| Kõrgus | 20 mm    |

## Tehnilised andmed

|                                   |       |
|-----------------------------------|-------|
| kaitseklass                       | IP40  |
| Kaitsemäär IK-kood                | IK06  |
| Rakendustemperatuuri vahemiku max | 60 °C |
| Rakendustemperatuuri vahemiku min | -5 °C |