

Tehniline andmeleht

Põrandaliist-karbik SL 2050

Artiklinumber: 6132193



Põrandaliistkarbik SL juhtmete peidetud paigaldamiseks siseruumides. Karbiku alumiste osade värvus võib tootmismeetodist tulenevalt olla erisugune. Pealekinnitatava kaane ja põhjaperforatsiooniga alumise osaga otse seinale paigaldamiseks. Suunamuutused tuleb teha lisadetailide abil ja karbiku otsad sulgeda otsakaantega. Seadme paigalduskarp elektritoitepesade ja andmesidetehnika paigaldamiseks. Kontrollitud standardite DIN EN 50085-1 ja DIN EN 50085-2-1 kohaselt. Alumine osa ja kaas komplektina karpi pakituna. Kanali jätkukatted tuleb eraldi tellida.



PVC Polüvinüülkloriid

Põhiandmed

Artiklinumber	6132193
Tüüp	SL 2050 rws
Nimetus 1	Põrandaliist-karbik kaanega
Nimetus 2	SL 20x50 RAL9010
Tooja	OBO
Värv	polaarvalge; RAL 9010
Materjal	Polüvinüülkloriid
Väikseim täisühik	2
Koguse ühik	Meeter
Kaal	35,1 kg
Kaaluühik	kg/100 m

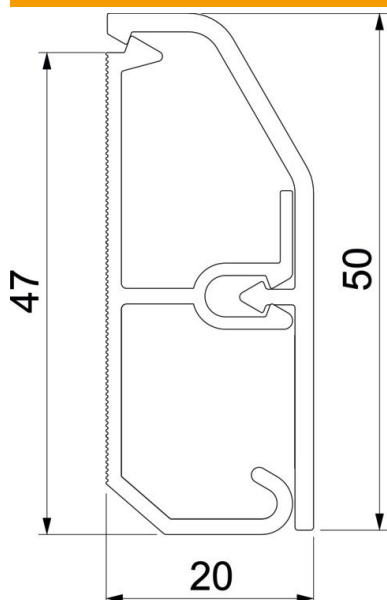
Tehniline andmeleht

Pörandaliist-karbik SL 2050

Artiklinumber: 6132193



Mõõtmed



Pikkus	2 000 mm
Laius	50 mm
Kõrgus	20 mm

Tehnilised andmed

fikseeritud vaheseinte arv	1
dekoor	ilma
Kaane tihendusplaat	ilma
halogeenita	ei
Vaibaliistuga	ei
Paigaldusperforeering põhjas	jah
Kasulik ristlõige	580 mm ²
kaitseklass	IP40
kaitsekile	ei
Kaitsemäär IK-kood	IK06
Rakendustemperatuuri vahemiku max	60 °C
Rakendustemperatuuri vahemiku min	-5 °C