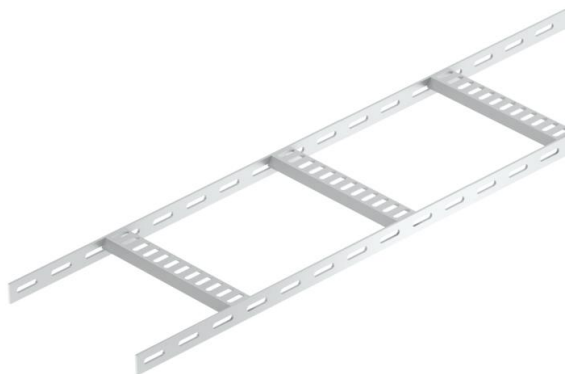


Perforeeritud küljprofiiliga laevaehituse kaabliredel, küljekõrgusega 25 mm, koos sisse keevitatud, allapoole lahtiste ja perforeeritud trapetspulkadega. Laevaehituse kaabliredelid on tellimisel saada ka roostevasest terasest.



**Alu** Alumiinium

**GB** peitsitud

### Põhiandmed

Artiklinumber	7099722
Tüüp	SL 42 075 ALU
Nimetus 1	Kaabliredel, laevaehitus
Nimetus 2	trapetsikujulise ristpulgaga
Tooja	OBO
Mõõde	25x81x2000
Materjal	Alumiinium
Pinnakate	peitsitud
Pindala standard	
Väikseim täisühik	2
Koguse ühik	Meeter
Kaal	41 kg
Kaaluühik	kg/100 m

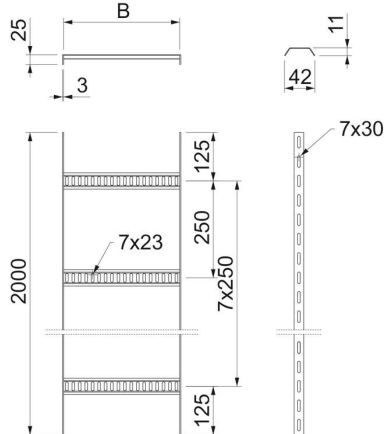
# Tehniline andmeleht

## Kaabliredel trapetspulgaga, kerge ALU



Artiklinumber: 7099722

### Mõõtmed



Pikkus	2 000 mm
Pikkus	2 000 ft
Laius	75 mm
Kõrgus	25 mm
Mõõt B	81 mm

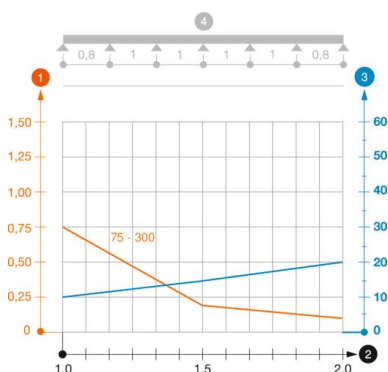
### Tehnilised andmed

Pulkade teostus	Perforeeritud profiil
Küljprofiili teostus	lame profiil
Pulga kinnitus	keevitatud
Toimetagamine	ei
Roostevaba teras, peitsitud	ei
Külje perforatsioon	jah
Pulkade vahekaugus	250 mm
Pika sildega teostus	ei
Tala paksus	3 mm

### Koormused

Tugedevaheline kaugus 1,0 m	0,75 kN/m
Tugedevaheline kaugus 1,5 m	0,2 kN/m
Tugedevaheline kaugus 2,0 m	0,1 kN/m

### Kaabliredeli SL42 ALU koormusdiagramm



- 1 Lubatav kaablirenni/-redeli koormus (kN/m) ilma inimkoormuseta
  - 2 Tugilaius m
  - 3 Tala läbipaine mm lubatava kN/m juures
  - 4 Koormuskeem katsetamisel
- Koormuskõver koos kaablirenni/kaabliredeli laiusega (mm)
- Tala läbipaindekõver sõltuvalt tugede vahekaugusest