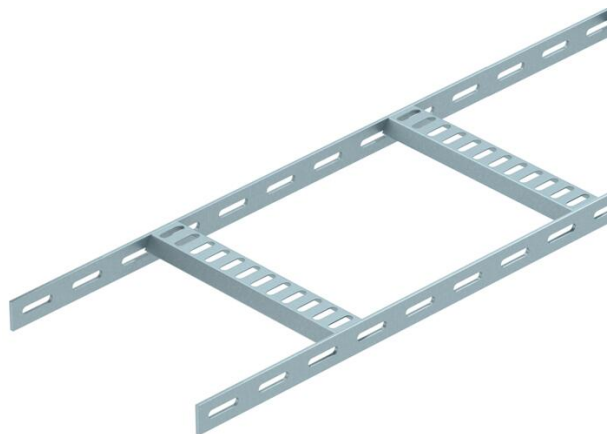


# Tehniline andmeleht

## Kaablireedel trapetspulgaga, kerge konstruktsioon FTR

Artiklinumber: 7097115



Perforeeritud külgprofiiliga laevaehituse kaablireedel, küljekõrgusega 25 mm, koos sisse keevitatud, allapoole lahtiste ja perforeeritud trapetspulkadega. Koormustaluvust on kontrollitud vastavalt IEC-le kombineerituna SLV-tüüpi jätkudega. Laevaehituse kaabliredelid koos liitmikega on vajadusel saadaval ka roostevastast terasest. Pulbervärvimine on RAL-värvidega võimalik.



**St** Teras

**FT** Kuumtsingitud kastmismeetodil

### Põhiandmed

|                   |                               |
|-------------------|-------------------------------|
| Artiklinumber     | 7097115                       |
| Tüüp              | SL 42 075 FT                  |
| Nimetus 1         | Kaablireedel, laevaehtus      |
| Nimetus 2         | trapetsikujulise ristpulgaga  |
| Tootja            | OBO                           |
| Mõõde             | 25x81x2000                    |
| Materjal          | Teras                         |
| Pinnakate         | Kuumtsingitud kastmismeetodil |
| Pindala standard  | DIN EN ISO 1461               |
| Väikseim täisühik | 2                             |
| Koguse ühik       | Meeter                        |
| Kaal              | 114 kg                        |
| Kaaluühik         | kg/100 m                      |

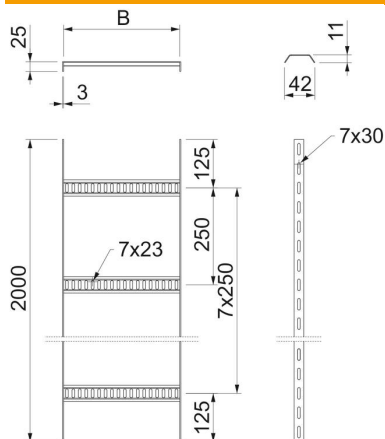
# Tehniline andmeleht

## Kaabliredel trapetspulgaga, kerge konstruktsioon FTR

Artiklinumber: 7097115



### Mõõtmed



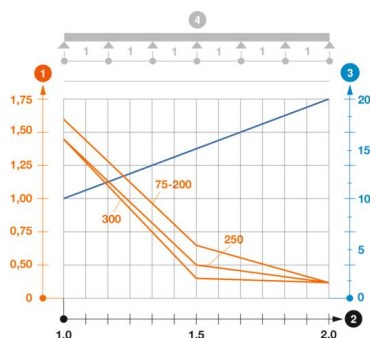
|        |          |
|--------|----------|
| Pikkus | 2 000 mm |
| Pikkus | 2 000 ft |
| Laius  | 75 mm    |
| Kõrgus | 25 mm    |
| Mõõt B | 81 mm    |

### Tehnilised andmed

|                             |                       |
|-----------------------------|-----------------------|
| Pulkade teostus             | Perforeeritud profiil |
| Küljprofiili teostus        | lame profiil          |
| Pulga kinnitus              | keevitatud            |
| Toimetagamine               | ei                    |
| Roostevaba teras, peitsitud | ei                    |
| Külje perforatsioon         | jah                   |
| Pulkade vahekaugus          | 250 mm                |
| Pika sildega teostus        | ei                    |
| Tala paksus                 | 3 mm                  |

### Koormused

|                             |           |
|-----------------------------|-----------|
| Tugedevaheline kaugus 1,5 m | 0,5 kN/m  |
| Tugedevaheline kaugus 2,0 m | 0,36 kN/m |



#### Kaabliredeli SL42 koormusdiagramm

- 1 Lubatav kaablirenni/-redeli koormus (kN/m) ilma inimkoormuseta
  - 2 Tugilaius m
  - 3 Tala läbipaine mm lubatava kN/m juures
- Koormuskõver koos kaablirenni/kaabliredeli laiusega (mm)
  - Tala läbipaindekõver sõltuvalt tugede vahekaugusest
- 4 Koormusskeem katsetamisel