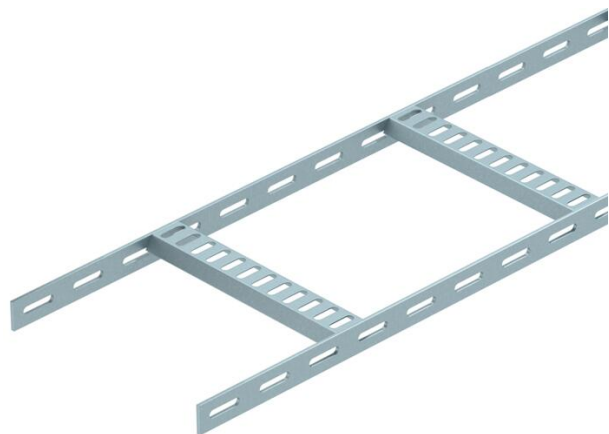


Tehniline andmeleht

Kaabliredel trapetspulgaga, kerge konstruktsioon FTR

Artiklinumber: 7097123



Perforeeritud külgprofiiliga laevaehituse kaabliredel, küljekõrgusega 25 mm, koos sisse keevitatud, allapoole lahtiste ja perforeeritud trapetspulkadega. Koormustaluvust on kontrollitud vastavalt IEC-le kombineerituna SLV-tüüpi jätkudega. Laevaehituse kaabliredelid koos liitmikega on vajadusel saadaval ka roostevastast terasest. Pulbervärvimine on RAL-värvidega võimalik.



St Teras

FT Kuumtsingitud kastmismeetodil

Põhiandmed

Artiklinumber	7097123
Tüüp	SL 42 100 FT
Nimetus 1	Kaabliredel, laevaehtus
Nimetus 2	trapetsikujulise ristpulgaga
Tootja	OBO
Mõõde	25x106x2000
Materjal	Teras
Pinnakate	Kuumtsingitud kastmismeetodil
Pindala standard	DIN EN ISO 1461
Väikseim täisühik	2
Koguse ühik	Meeter
Kaal	118 kg
Kaaluühik	kg/100 m

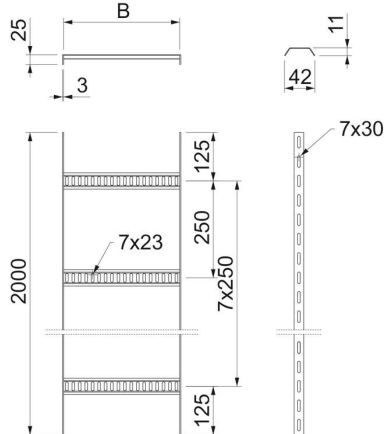
Tehniline andmeleht

Kaabliredel trapetspulgaga, kerge konstruktsioon FTR

Artiklinumber: 7097123



Mõõtmed



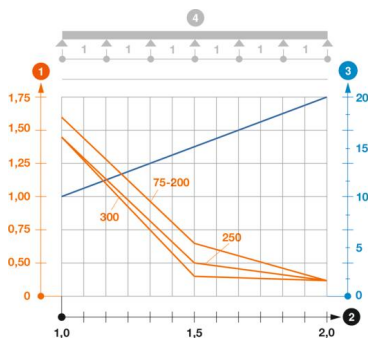
Pikkus	2 000 mm
Pikkus	2 000 ft
Laius	100 mm
Kõrgus	25 mm
Mõõt B	106 mm

Tehnilised andmed

Pulkade teostus	Perforeeritud profiil
Küljprofiili teostus	lame profiil
Pulga kinnitus	keevitatud
Toimetagamine	ei
Roostevaba teras, peitsitud	ei
Külje perforatsioon	jah
Pulkade vahekaugus	250 mm
Pika sildega teostus	ei
Tala paksus	3 mm

Koormused

Tugedevaheline kaugus 1,5 m	0,5 kN/m
Tugedevaheline kaugus 2,0 m	0,36 kN/m



Kaabliredeli SL42 koormusdiagramm

- 1 Lubatav kaablirenni/-redeli koormus (kN/m) ilma inimkoormuseta
 - 2 Tugilaius m
 - 3 Tala läbipaine mm lubatava kN/m juures
- Koormuskõver koos kaablirenni/kaabliredeli laiusega (mm)
 - Tala läbipaindekõver sõltuvalt tugede vahekaugusest
- 4 Koormusskeem katsetamisel