

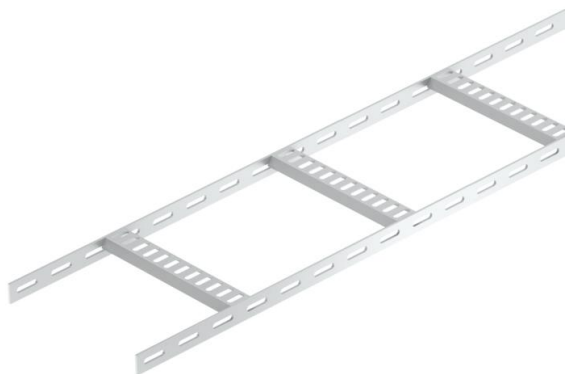
# Tehniline andmeleht

## Kaabliredel trapetspulgaga, kerge ALU

Artiklinumber: 7099728



Perforeeritud küljprofiiliga laevaehituse kaabliredel, küljekõrgusega 25 mm, koos sisse keevitatud, allapoole lahtiste ja perforeeritud trapetspulkadega. Laevaehituse kaabliredelid on tellimisel saada ka roostevasest terasest.



**Alu** Alumiinium

**GB** peitsitud

### Põhiandmed

Artiklinumber	7099728
Tüüp	SL 42 200 ALU
Nimetus 1	Kaabliredel, laevaehitus
Nimetus 2	trapetsikujulise ristpulgaga
Tooja	OBO
Mõõde	25x206x2000
Materjal	Alumiinium
Pinnakate	peitsitud
Pindala standard	
Väikseim täisühik	2
Koguse ühik	Meeter
Kaal	52,5 kg
Kaaluühik	kg/100 m

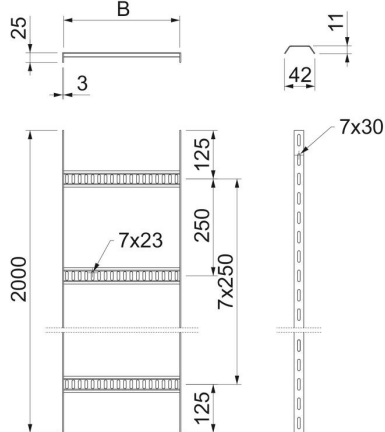
# Tehniline andmeleht

## Kaabliredel trapetspulgaga, kerge ALU

Artiklinumber: 7099728



### Mõõtmed



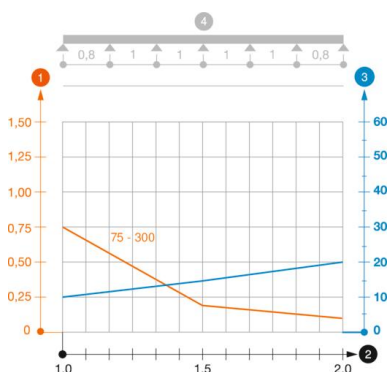
Pikkus	2 000 mm
Pikkus	2 000 ft
Laius	200 mm
Kõrgus	25 mm
Mõõt B	206 mm

### Tehnilised andmed

Pulkade teostus	Perforeeritud profiil
Küljprofiili teostus	lame profiil
Pulga kinnitus	keevitatud
Toimetagamine	ei
Roostevaba teras, peitsitud	ei
Külje perforatsioon	jah
Pulkade vahekaugus	250 mm
Pika sildega teostus	ei
Tala paksus	3 mm

### Koormused

Tugedevaheline kaugus 1,0 m	0,75 kN/m
Tugedevaheline kaugus 1,5 m	0,2 kN/m
Tugedevaheline kaugus 2,0 m	0,1 kN/m



### Kaabliredeli SL42 ALU koormusdiagramm

- 1 Lubatav kaablirenni/-redeli koormus (kN/m) ilma inimkoormuseta
  - 2 Tugilaius m
  - 3 Tala läbipaine mm lubatava kN/m juures
- Koormuskõver koos kaablirenni/kaabliredeli laiusega (mm)
- Tala läbipaindekõver sõltuvalt tugede vahekaugusest
- 4 Koormusskeem katsetamisel