

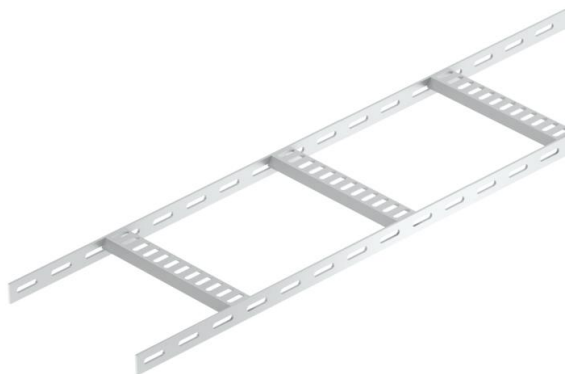
# Tehniline andmeleht

## Kaabliredel trapetspulgaga, kerge ALU

Artiklinumber: 7099730



Perforeeritud küljprofiiliga laevaehituse kaabliredel, küljekõrgusega 25 mm, koos sisse keevitatud, allapoole lahtiste ja perforeeritud trapetspulkadega. Laevaehituse kaabliredelid on tellimisel saada ka roosteabast terasest.



**Alu** Alumiinium

**GB** peitsitud

### Põhiandmed

Artiklinumber	7099730
Tüüp	SL 42 250 ALU
Nimetus 1	Kaabliredel, laevaehitus
Nimetus 2	trapetsikujulise ristpulgaga
Tooja	OBO
Mõõde	25x256x2000
Materjal	Alumiinium
Pinnakate	peitsitud
Pindala standard	
Väikseim täisühik	2
Koguse ühik	Meeter
Kaal	57 kg
Kaaluühik	kg/100 m

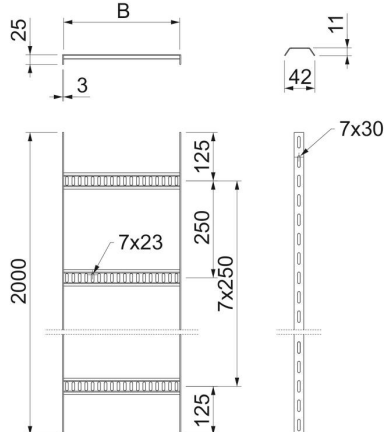
# Tehniline andmeleht

## Kaabliredel trapetspulgaga, kerge ALU



Artiklinumber: 7099730

### Mõõtmed



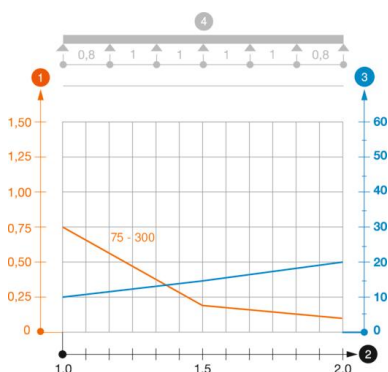
Pikkus	2 000 mm
Pikkus	2 000 ft
Laius	250 mm
Kõrgus	25 mm
Mõõt B	256 mm

### Tehnilised andmed

Pulkade teostus	Perforeeritud profiil
Küljprofiili teostus	lame profiil
Pulga kinnitus	keevitatud
Toimetagamine	ei
Roostevaba teras, peitsitud	ei
Külje perforatsioon	jah
Pulkade vahekaugus	250 mm
Pika sildega teostus	ei
Tala paksus	3 mm

### Koormused

Tugedevaheline kaugus 1,0 m	0,75 kN/m
Tugedevaheline kaugus 1,5 m	0,2 kN/m
Tugedevaheline kaugus 2,0 m	0,1 kN/m



### Kaabliredeli SL42 ALU koormusdiagramm

- 1 Lubatav kaablirenni/-redeli koormus (kN/m) ilma inimkoormuseta
- 2 Tugilaius m
- 3 Tala läbipaine mm lubatava kN/m juures
- Koormuskõver koos kaablirenni/kaabliredeli laiusega (mm)
- Tala läbipaindekõver sõltuvalt tugede vahekaugusest
- 4 Koormusskeem katsetamisel