

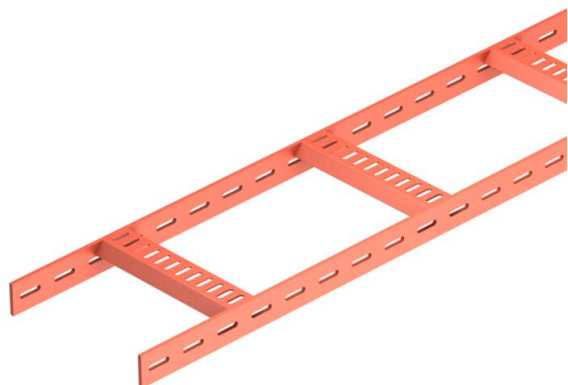
Tehniline andmeleht

Kaabliredel trapetspulgaga, standardne SG

Artiklinumber: 7097239



Perforeeritud küljprofiiliga laevaehituse kaabliredel, küljekõrgusega 40 mm, koos sisse keevitatud, allapoole lahtiste ja perforeeritud trapetspulkadega. Koormustaluvust on kontrollitud vastavalt IEC-le kombineerituna SLV-tüüpi jätkudega. Keevituskindel krunt tüüp SIGMA-WELD 199.



Laevaehituse kaabliredelid koos liitmikega on vajadusel saadaval ka roostevastast terasest. Pulbervärvimine on RAL-värvidega võimalik.



St Teras

SG keeviskrunditud

Põhiandmed

Artiklinumber	7097239
Tüüp	SL 62 200 SG
Nimetus 1	Kaabliredel, laevaehitus
Nimetus 2	trapetsikujulise ristpulgaga
Tooja	OBO
Mõõde	40x210x3000
Materjal	Teras
Pinnakate	keevituskindlalt krunditud
Pindala standard	
Väikseim täisühik	3
Koguse ühik	Meeter
Kaal	332,34 kg
Kaaluühik	kg/100 m

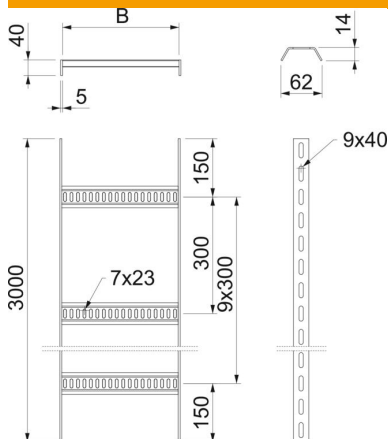
Tehniline andmeleht

Kaabliredel trapetspulgaga, standardne SG



Artiklinumber: 7097239

Mõõtmed



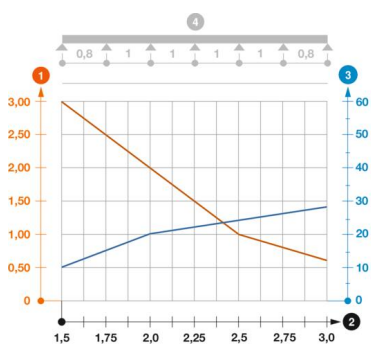
Pikkus	3 000 mm
Pikkus	3 000 ft
Laius	200 mm
Kõrgus	40 mm
Mõõt B	210 mm

Tehnilised andmed

Pulkade teostus	Perforeeritud profiil
Külgprofiili teostus	lame profiil
Pulga kinnitus	keevitatud
Toimetagamine	ei
Roostevaba teras, peitsitud	ei
Külje perforatsioon	jah
Pulkade vahekaugus	300 mm
Pika sildega teostus	ei
Tala paksus	5 mm

Koormused

Tugedevaheline kaugus 1,5 m	3 kN/m
Tugedevaheline kaugus 2,0 m	2 kN/m
Tugedevaheline kaugus 2,5 m	1 kN/m
Tugedevaheline kaugus 3,0 m	0,6 kN/m



Kaabliredeli SL62 koormusdiagramm

- 1 Lubatav kaablirenni/-redeli koormus (kN/m) ilma inimkoormuseta
 - 2 Tugilaius m
 - 3 Tala läbipaine mm lubatava kN/m juures
- Koormuskõver koos kaablirenni/kaabliredeli laiusega (mm)
 - Tala läbipaindekõver sõltuvalt tugede vahekaugusest
- 4 Koormusskeem katsetamisel