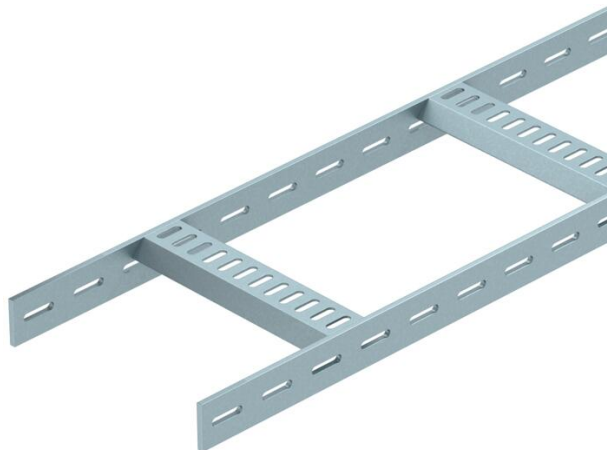


# Tehniline andmeleht

## Kaabliredel trapetspulgaga, standardne FT

Artiklinumber: 7097433



Perforeeritud külgpostiga laevaehituse kaabliredel, küljekõrgusega 40 mm, koos sisse keevitatud, allapoole lahtiste ja perforeeritud trapetspulkadega. Koormustaluvust on kontrollitud vastavalt IEC-le kombineerituna SLV-tüüpi jätkudega.

Laevaehituse kaabliredelid koos liitmikega on vajadusel saadaval ka roostevastast terasest. Pulbervärvimine on RAL-väridega võimalik.



**St** Teras

**FT** Kuumtsingitud kastmismeetodil

### Põhiandmed

Artiklinumber	7097433
Tüüp	SL 62 300 FT
Nimetus 1	Kaabliredel, laevaehitus
Nimetus 2	trapetsikujulise ristpulgaga
Tootja	OBO
Mõõde	40x310x3000
Materjal	Teras
Pinnakate	Kuumtsingitud kastmismeetodil
Pindala standard	DIN EN ISO 1461
Väikseim täisühik	3
Koguse ühik	Meeter
Kaal	378 kg
Kaaluühik	kg/100 m

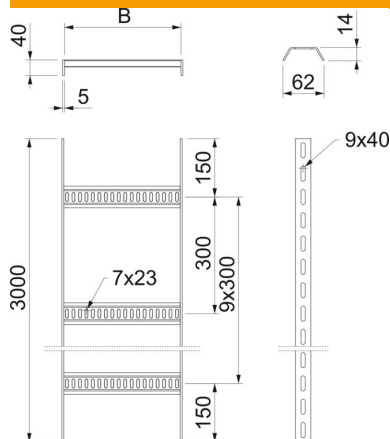
# Tehniline andmeleht

## Kaabliredel trapetspulgaga, standardne FT

Artiklinumber: 7097433



### Mõõtmed



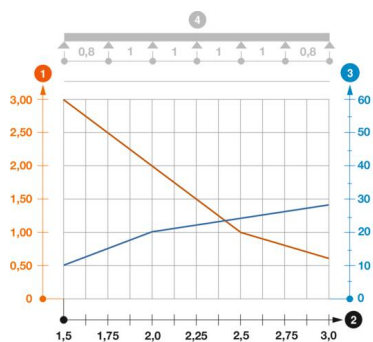
Pikkus	3 000 mm
Pikkus	3 000 ft
Laius	300 mm
Kõrgus	40 mm
Mõõt B	310 mm

### Tehnilised andmed

Pulkade teostus	Perforeeritud profiil
Küljprofiili teostus	lame profiil
Pulga kinnitus	keevitatud
Toimetagamine	ei
Roostevaba teras, peitsitud	ei
Külje perforatsioon	jah
Pulkade vahekaugus	300 mm
Pika sildega teostus	ei
Tala paksus	5 mm

### Koormused

Tugedevaheline kaugus 1,5 m	3 kN/m
Tugedevaheline kaugus 2,0 m	2 kN/m
Tugedevaheline kaugus 2,5 m	1 kN/m
Tugedevaheline kaugus 3,0 m	0,6 kN/m



#### Kaabliredeli SL62 koormusdiagramm

- 1 Lubatav kaablirenni/-redeli koormus (kN/m) ilma inimkoormuseta
  - 2 Tugilaius m
  - 3 Tala läbipaine mm lubatava kN/m juures
- Koormuskõver koos kaablirenni/kaabliredeli laiusega (mm)
  - Tala läbipaindekõver sõltuvalt tugede vahekaugusest
- 4 Koormusskeem katsetamisel