

Tehniline andmeleht

Kaabliredel trapetspulgaga, standardne ALU

Artiklinumber: 7099762



Perforeeritud külpostiga laevaehituse kaabliredel, küljekõrgusega 40 mm, koos sisse keevitatud, allapoole lahtiste ja perforeeritud trapetspulkadega. Laevaehituse kaabliredelid on tellimisel saada ka roostevasest terasest.



Alu Alumiinium

GB peitsitud

Põhiandmed

Artiklinumber	7099762
Tüüp	SL 62 600 ALU
Nimetus 1	Kaabliredel, laevaehitus
Nimetus 2	trapetsikujulise ristpulgaga
Tooja	OBO
Mõõde	40x610x3000
Materjal	Alumiinium
Pinnakate	peitsitud
Pindala standard	
Väikseim täisühik	3
Koguse ühik	Meeter
Kaal	156,1 kg
Kaaluühik	kg/100 m

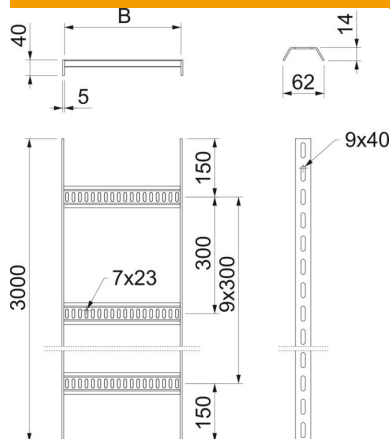
Tehniline andmeleht

Kaabliredel trapetspulgaga, standardne ALU

Artiklinumber: 7099762



Mõõtmed



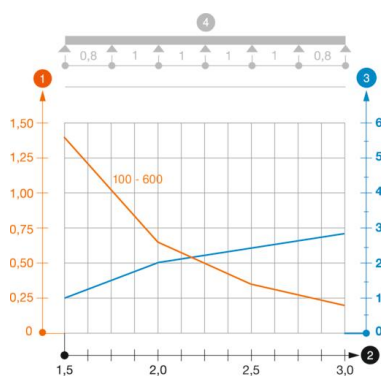
Pikkus	3 000 mm
Pikkus	3 000 ft
Laius	600 mm
Kõrgus	40 mm
Mõõt B	610 mm

Tehnilised andmed

Pulkade teostus	Perforeeritud profiil
Küljprofiili teostus	lame profiil
Pulga kinnitus	keevitatud
Toimetagamine	ei
Roostevaba teras, peitsitud	ei
Külje perforatsioon	jah
Pulkade vahekaugus	300 mm
Pika sildega teostus	ei
Tala paksus	5 mm

Koormused

Tugedevaheline kaugus 1,5 m	1,4 kN/m
Tugedevaheline kaugus 2,0 m	0,65 kN/m
Tugedevaheline kaugus 2,5 m	0,35 kN/m
Tugedevaheline kaugus 3,0 m	0,2 kN/m



Kaabliredeli SL62 ALU koormusdiagramm

- 1 Lubatav kaablirenni/-redeli koormus (kN/m) ilma inimkoormuseta
 - 2 Tugilaius m
 - 3 Tala läbipaine mm lubatava kN/m juures
 - 4 Koormusskeem katsetamisel
- Koormuskõver koos kaablirenni/kaabliredeli laiusega (mm)
- Tala läbipaindekõver sõltuvalt tugede vahekaugusest