

Tehniline andmeleht

Välisnurk SL AE20110

Artiklinumber: 6132275



Välisnurk lisadetailina suuna muutmiseks pörandaliist-karbikul.

Lõikekohta kattev välisnurk, alumise osa külge kinnitamiseks.



PVC Polüvinüülkloriid

Põhiandmed

Artiklinumber	6132275
Tüüp	SL AE20110 rws
Nimetus 1	Välisnurk
Nimetus 2	SL 20x110 9010
Tooja	OBO
Värv	polaarvalge; RAL 9010
Materjal	Polüvinüülkloriid
Väikseim täisühik	10
Koguse ühik	Tükk
Kaal	2,22 kg
Kaaluühik	kg/100 tk

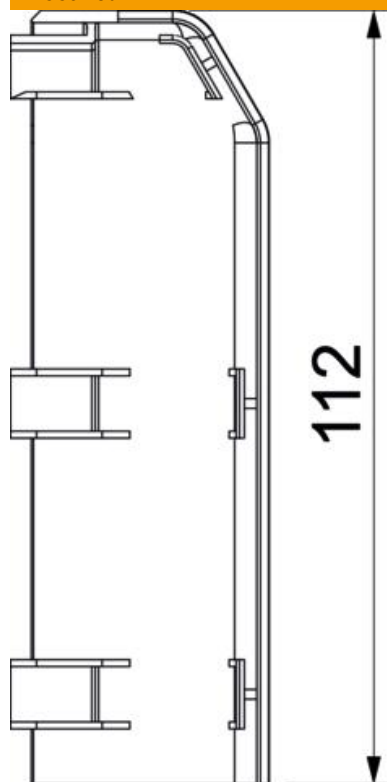
Tehniline andmeleht

Välisnurk SL AE20110

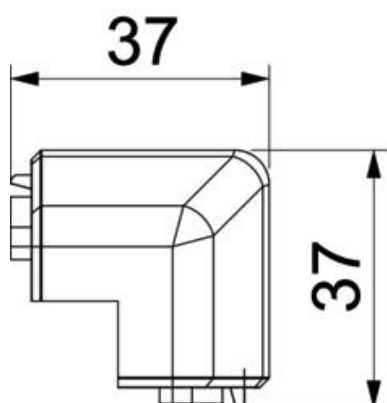
Artiklinumber: 6132275



Mõõtmed



Pikkus	37 mm
Kõrgus	112 mm



Tehnilised andmed

Mudel	Vormitud kate
dekoor	ilma
Kaane tihendusplaat	ilma
halogeenita	ei
Vaibaliistuga	ei
kaitseklass	IP40
Kaitsemäär IK-kood	IK06
Rakendustemperatuuri vahemiku max	60 °C
Rakendustemperatuuri vahemiku min	-5 °C
Min nurgaala	90 mm