

Tehniline andmeleht

Otsakaas SL ESli2050

Artiklinumber: 6132293



Otsakaas (vasak) lisadetailina põrandaliist-karbikule.
Karbikusüsteemi puhta ühenduskoha jaoks. Karbiku otstele kinnitamiseks.



PVC Polüvinüülkloriid

Põhiandmed

Artiklinumber	6132293
Tüüp	SL ESli2050 rws
Nimetus 1	Otsatükk vasak
Nimetus 2	SL 20x50 9010
Tooja	OBO
Värv	polaarvalge; RAL 9010
Materjal	Polüvinüülkloriid
Väikseim täisühik	10
Koguse ühik	Tükk
Kaal	0,49 kg
Kaaluühik	kg/100 tk

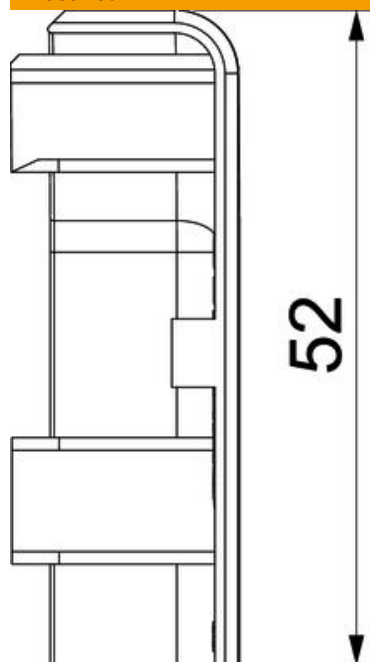
Tehniline andmeleht

Otsakaas SL ESIi2050

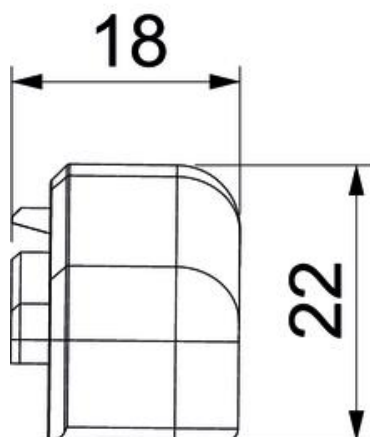
Artiklinumber: 6132293



Mõõtmed



Pikkus	22 mm
Laius	18 mm
Kõrgus	52 mm



Tehnilised andmed

Mudel	vasakpoolne
dekoor	ilma

Tehnilised andmed

Kaane tihendusplaat	ilma
halogeenita	ei
Vaibaliistuga	ei
kaitseklass	IP40
Kaitsemäär IK-kood	IK06
Rakendustemperatuuri vahemiku max	60 °C
Rakendustemperatuuri vahemiku min	-5 °C
Eelvermitused	ei