

# Tehniline andmeleht

Otsakaas SL ESre2050

Artiklinumber: 6132277



Otsakaas (parem) lisadetailina pörandaliist-karbikule.  
Karbikusüsteemi puhta ühenduskoha jaoks. Karbiku otstele kinnitamiseks.



**PVC** Polüvinüülkloriid

## Põhiandmed

Artiklinumber	6132277
Tüüp	SL ESre2050 rws
Nimetus 1	Otsatükk parem
Nimetus 2	SL 20x50 9010
Tooja	OBO
Värv	polaarvalge; RAL 9010
Materjal	Polüvinüülkloriid
Väikseim täisühik	10
Koguse ühik	Tükk
Kaal	0,5 kg
Kaaluühik	kg/100 tk

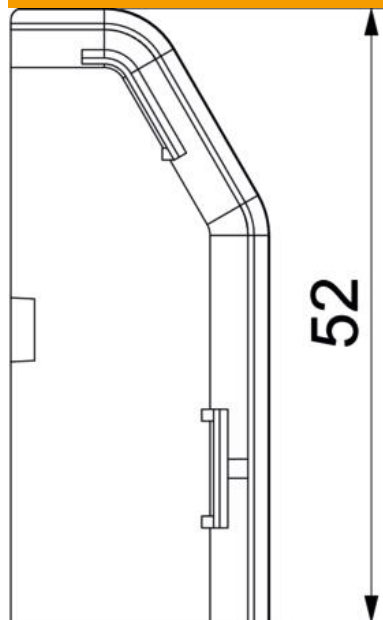
# Tehniline andmeleht

Otsakaas SL ESre2050

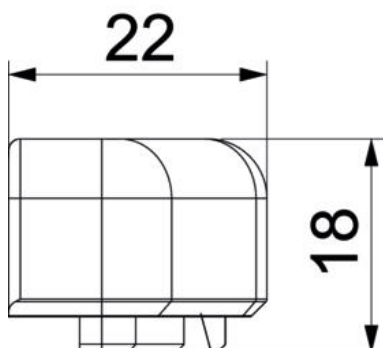
Artiklinumber: 6132277



## Mõõtmed



Pikkus	22 mm
Laius	18 mm
Kõrgus	52 mm



## Tehnilised andmed

Mudel	paremal
dekoor	ilma
Kaane tihendusplaat	ilma
halogeenita	ei
Vaibaliistuga	ei
kaitseklass	IP40
Kaitsemäär IK-kood	IK06
Rakendustemperatuuri vahemiku max	60 °C
Rakendustemperatuuri vahemiku min	-5 °C

# Tehniline andmeleht

Otsakaas SL ESre2050

Artiklinumber: 6132277



## Tehnilised andmed

Eelvermitused

ei