

# Tehniline andmeleht

Otsakaas SL ESre2070

Artiklinumber: 6132283



Otsakaas (parem) lisadetailina pörandaliist-karbikule.  
Karbikusüsteemi puhta ühenduskoha jaoks. Karbiku otstele kinnitamiseks.



**PVC** Polüvinüülkloriid

## Põhiandmed

Artiklinumber	6132283
Tüüp	SL ESre2070 lgr
Nimetus 1	Otsatükk parem
Nimetus 2	SL 20x70 7035
Tooja	OBO
Värv	helehall; RAL 7035
Materjal	Polüvinüülkloriid
Väikseim täisühik	10
Koguse ühik	Tükk
Kaal	0,69 kg
Kaaluühik	kg/100 tk

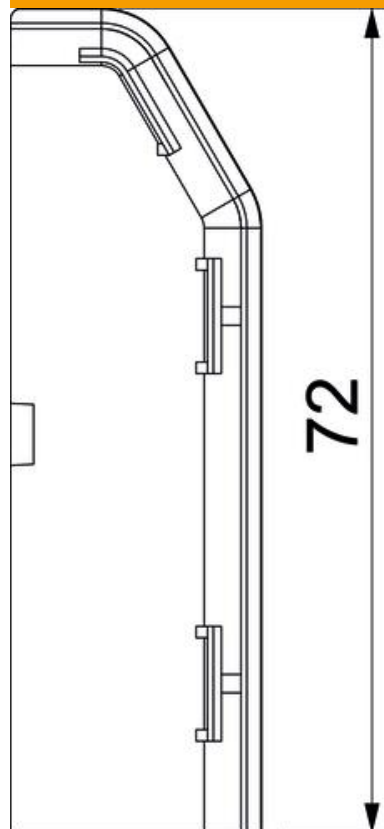
# Tehniline andmeleht

Otsakaas SL ESre2070

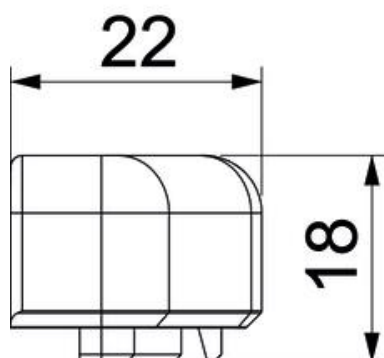
Artiklinumber: 6132283



## Mõõtmed



Pikkus	22 mm
Laius	18 mm
Kõrgus	72 mm



## Tehnilised andmed

Mudel	paremal
dekoor	ilma

#### Tehnilised andmed

Kaane tihendusplaat	ilma
halogeenita	ei
Vaibaliistuga	ei
kaitseklass	IP40
Kaitsemäär IK-kood	IK06
Rakendustemperatuuri vahemiku max	60 °C
Rakendustemperatuuri vahemiku min	-5 °C
Eelvermitused	ei