

Tehniline andmeleht

Seadme paigalduskarp SL ETler20110

Artiklinumber: 6132242



Tühi seadmekandur pörandaliist-karbikule standardsete kinnitusrõnga või -kõrvadega 60 mm kinnitusrajaga seadmete paigaldamiseks. Fikseerimiseks karbikusüsteemi alumise osa külge.



PVC Polüvinüülkloriid

Põhiandmed

Artiklinumber	6132242
Tüüp	SL ETler20110rws
Nimetus 1	Seadmekandur
Nimetus 2	SL tühi 20x110 RAL9010
Tooja	OBO
Värv	polaarvalge; RAL 9010
Materjal	Polüvinüülkloriid
Väikseim täisühik	1
Koguse ühik	Tükk
Kaal	10,3 kg
Kaaluühik	kg/100 tk

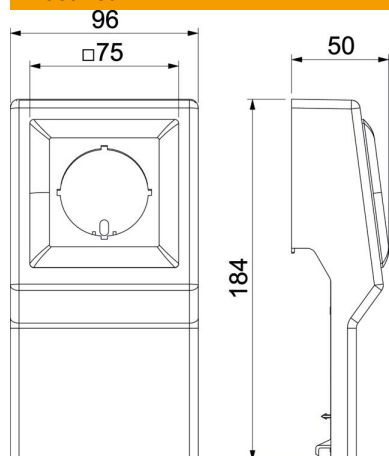
Tehniline andmeleht

Seadme paigalduskarp SL ETler20110

Artiklinumber: 6132242



Mõõtmed



Pikkus	50 mm
Laius	96 mm
Kõrgus	184 mm

Tehnilised andmed

üksuste arv	1
Kooste	ilma
dekoor	ilma
halogeenita	ei
Paigaldusseadme paigaldamise viis	keskraamiga
kaitseklass	IP40
Kaitsemäär IK-kood	IK06
Rakendustemperatuuri vahemiku max	60 °C
Rakendustemperatuuri vahemiku min	-5 °C