

Tehniline andmeleht

Seadmekandur SL ETler5070

Artiklinumber: 6132237



Tühi seadme paigalduskarp põrandaliist-karbikule standardsete kinnitusrõnga või -kõrvadega 60 mm kinnitusrajaga seadmete paigaldamiseks. Fikseerimiseks karbikusüsteemi alumise osa külge.



PVC Polüvinüülkloriid

Põhiandmed

| | |
|-------------------|--------------------------|
| Artiklinumber | 6132237 |
| Tüüp | SL ETler5070 lgr |
| Nimetus 1 | Seadmekandur |
| Nimetus 2 | SL tühi 20x50/70 RAL7035 |
| Tooja | OBO |
| Värv | helehall; RAL 7035 |
| Materjal | Polüvinüülkloriid |
| Väikseim täisühik | 1 |
| Koguse ühik | Tükk |
| Kaal | 11,8 kg |
| Kaaluühik | kg/100 tk |

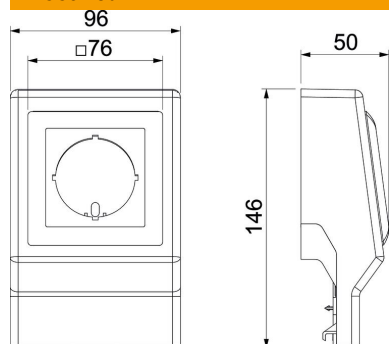
Tehniline andmeleht

Seadmekandur SL ETler5070

Artiklinumber: 6132237



Mõõtmed



| | |
|--------|--------|
| Pikkus | 50 mm |
| Laius | 96 mm |
| Kõrgus | 146 mm |

Tehnilised andmed

| | |
|-----------------------------------|-------------|
| üksuste arv | 1 |
| Kooste | ilma |
| dekoor | ilma |
| halogeenita | ei |
| Paigaldusseadme paigaldamise viis | keskraamiga |
| kaitseklass | IP40 |
| Kaitsemäär IK-kood | IK06 |
| Rakendustemperatuuri vahemiku max | 60 °C |
| Rakendustemperatuuri vahemiku min | -5 °C |