



Karbikühendus põrandaliist-karbikule SL, SL-L ja SL-T. Üksikute karbiku ülemiste osade löikekohtade ühendamiseks. Hõlpsalt sissepistetav tänu vormitud lukustushaakidele.



PVC Polüvinüülkloriid

Põhiandmed

Artiklinumber	6132235
Tüüp	SL KUP20110 rws
Nimetus 1	Jätkukate
Nimetus 2	SL 20x110 RAL9010
Tooja	OBO
Värv	polaarvalge; RAL 9010
Materjal	Polüvinüülkloriid
Väikseim täisühik	10
Koguse ühik	Tükk
Kaal	0,71 kg
Kaaluühik	kg/100 tk

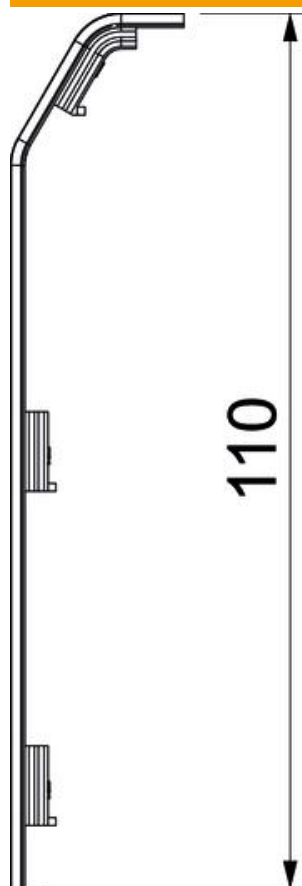
Tehniline andmeleht

Jätkukate SL KUP20110

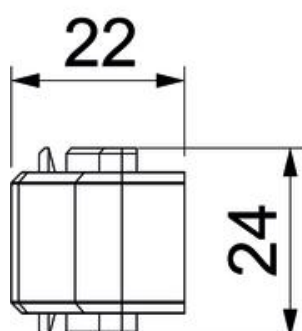
Artiklinumber: 6132235



Mõõtmed



Pikkus	24 mm
Kõrgus	110 mm



Tehnilised andmed

dekoor	ilma
Kaane tihendusplaat	ilma

Tehniline andmeleht

Jätkukate SL KUP20110

Artiklinumber: 6132235



Tehnilised andmed

halogeenita	ei
kaitseklass	IP40
Kaitsemäär IK-kood	IK06
Rakendustemperatuur vahemiku max	60 °C
Rakendustemperatuur vahemiku min	-5 °C