

Tehniline andmeleht

Jätkukate SL KUP2050

Artiklinumber: 6132225



Karbikühendus põrandaliist-karbikule SL, SL-L ja SL-T. Üksikute karbiku ülemiste osade lõikekohtade ühendamiseks. Hõlpsalt sissepistetav tänu vormitud lukustushaakidele.



PVC Polüvinüülkloriid

Põhiandmed

Artiklinumber	6132225
Tüüp	SL KUP2050 rws
Nimetus 1	Jätkukate
Nimetus 2	SL 20x50 RAL9010
Tooja	OBO
Värv	polaarvalge; RAL 9010
Materjal	Polüvinüülkloriid
Väikseim täisühik	10
Koguse ühik	Tükk
Kaal	0,4 kg
Kaaluühik	kg/100 tk

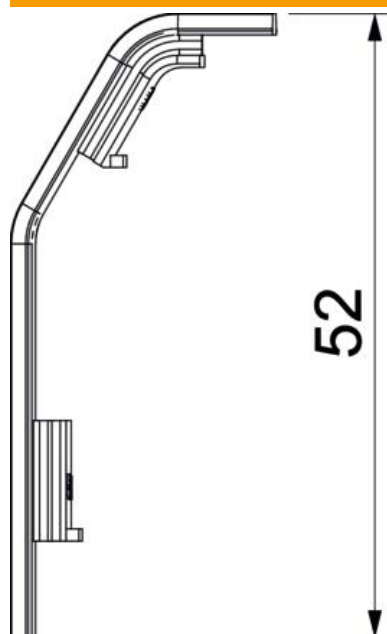
Tehniline andmeleht

Jätkukate SL KUP2050

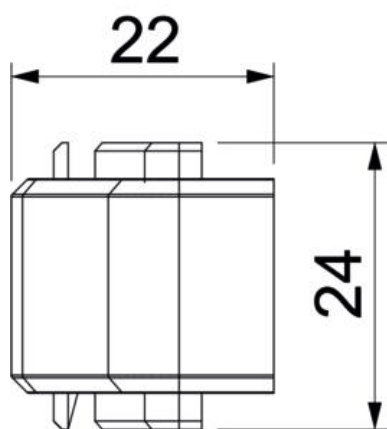
Artiklinumber: 6132225



Mõõtmed



Pikkus	24 mm
Kõrgus	52 mm



Tehnilised andmed

dekoor	ilma
Kaane tihendusplaat	ilma
halogeenita	ei
kaitseklass	IP40
Kaitsemäär IK-kood	IK06
Rakendustemperatuuri vahemiku max	60 °C
Rakendustemperatuuri vahemiku min	-5 °C