

Tehniline andmeleht

Jätkukate SL KUP2070

Artiklinumber: 6132232



Karbiku jätkukate pörandaliist-karbikule SL, SL-L ja SL-T. Üksikute karbiku ülemiste osade lõikekohtade ühendamiseks.
Hõpsalt sissepistetav tänu vormitud lukustushaakidele.



PVC Polüvinüülkloriid

Põhiandmed

Artiklinumber	6132232
Tüüp	SL KUP2070 lgr
Nimetus 1	Jätkukate
Nimetus 2	SL 20x70 RAL7035
Tooja	OBO
Värv	helehall; RAL 7035
Materjal	Polüvinüülkloriid
Väikseim täisühik	10
Koguse ühik	Tükk
Kaal	0,53 kg
Kaaluühik	kg/100 tk

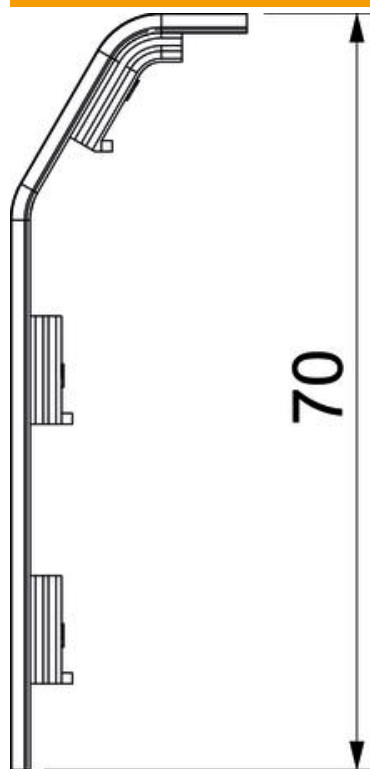
Tehniline andmeleht

Jätkukate SL KUP2070

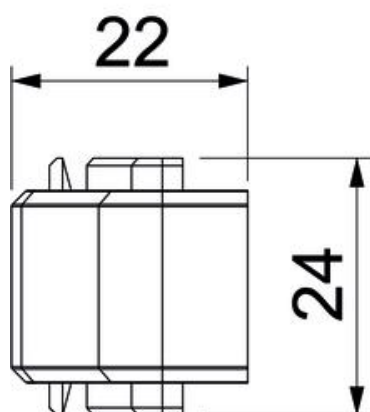
Artiklinumber: 6132232



Mõõtmed



Pikkus	24 mm
Kõrgus	70 mm



Tehnilised andmed

dekoor	ilma
Kaane tihendusplaat	ilma

Tehniline andmeleht

Jätkukate SL KUP2070

Artiklinumber: 6132232



Tehnilised andmed

halogeenita	ei
kaitseklass	IP40
Kaitsemäär IK-kood	IK06
Rakendustemperatuur vahemiku max	60 °C
Rakendustemperatuur vahemiku min	-5 °C