

Tehniline andmeleht

Pistikupesa 0°, kaitsekontakt, ühene

Artiklinumber: 6120016



Kaitsekontaktiga pistikupesa, 1-ne 0 , suurema puutekaitsega, vedruklemmidega, 2-pooluseline, 16 A, 250 V~, ühendusklemmid IEC 60884-1 järgi.

Rapid 45 karbikutesse, seadmekarbikutesse, karbikpostidesse ja pörandaspaigaldus-süsteemidesse paigaldamiseks.



PC Polükarbonaat

Põhiandmed

Artiklinumber	6120016
Tüüp	STD-D0 SWGR1
Nimetus 1	Pistikupesa 1-ne 0°
Nimetus 2	kaitsekontaktiga
Tooja	OBO
Mööde	250V, 10/16A
Värv	mustjashall; RAL 7021
Materjal	Polükarbonaat
Väikseim täisühik	1
Koguse ühik	Tükk
Kaal	4,2 kg
Kaaluühik	kg/100 tk

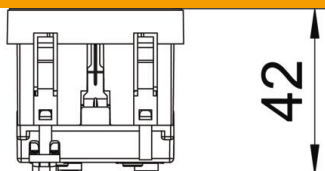
Tehniline andmeleht

Pistikupesa 0°, kaitsekontakt, ühene

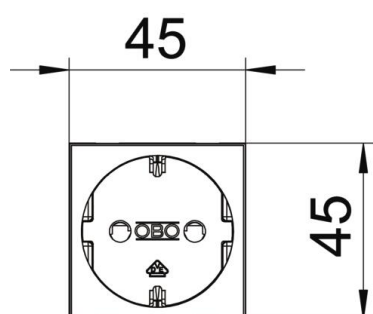
Artiklinumber: 6120016



Mõõtmed



Laius	45 mm
Kõrgus	45 mm



Tehnilised andmed

Kate	Keskplaat
Lukustatav	ei
Ühendusviis	Pistikklemm
üksuste arv	1
Moodulite arv (moodulkonstruktiooni korral)	0
Lülitatavate pistikupesade arv	0
Pooluste arv	2
Kirje/tähistus	kirjeta
Mudel	1-ne 0°
Pealispinna teostus	matt
Mudel	SCHUKO
Väljaheitemechanism	ei
Kinnitusviis	lukustuv
kirjaväli	ei
Max rakendustemperatuur	40 °C
Min rakendustemperatuur	-5 °C
Lastekaitse	jah
Rikkevoolukaitse	ei
Raskendatud tingimustel (VDE alusel)	ei
Käigureserv	ei
halogeenita	jah
Isoleeritud paigaldamine	ei
Klappkaas	ei
kodeerimine	ei
märklamp	ei
Sisse-/väljalülitiga	ei
Peenkaitsmega	ei

Tehniline andmeleht

Pistikupesa 0°, kaitsekontakt, ühene

Artiklinumber: 6120016



Tehnilised andmed

Funktsionaalse valgustusega	ei
Viitvalgustusega	ei
Paigaldusviis	Seadmekarbik
Nimipinge	250 V
Nimivool	16 A
kaitseklass	muu
Erielektritoide	Ilma erielektritoiteta
Pistikupesade versioon	kaitsekontakt
Pistikupesa kontaktide nurk	0°
Sügavus	42 mm
Läbipaistev	ei
Paigast ära keeratud tsentraalsüdamik	ei
Heakskiidud	VDE
Liigpingekaitse	ei