

# Tehniline andmeleht

Pistikupesa 33°, kaitsekontaktiga, kodeeritud, ühene

Artiklinumber: 6120302



Kaitsekontaktiga pistikupesa ühene 33°, kodeeritud, suurendatud puutekaitsega, vedruklemmidega, kahe poolusega, 16 A, 250 V~, ühendusklemmid IEC 60884-1 kohaselt.

Pistikupesa saab kasutada ainult kodeerimistihvtiga CST-STD.

Juhis: kodeerimistihvt ei kuulu tarnekomplekti.  
Rapid 45 karbikutesse, seadmekarbikutesse, karbikpostidesse ja pörandaspaigaldus-süsteemidesse paigaldamiseks.



PC Polükarbonaat

## Põhiandmed

Artiklinumber	6120302
Tüüp	STD-D3K SRO1
Nimetus 1	P.pesa 1-ne 33°, kodeeritud
Nimetus 2	kaitsekontaktiga
Tooja	OBO
Mõõde	250V, 10/16A
Värv	signaalpunane; RAL 3001
Materjal	Polükarbonaat
Väikseim täisühik	1
Koguse ühik	Tükk
Kaal	4 kg
Kaaluühik	kg/100 tk

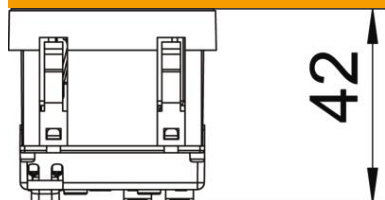
# Tehniline andmeleht

Pistikupesa 33°, kaitsekontaktiga, kodeeritud, ühene

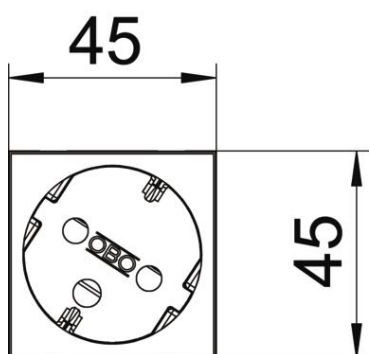
Artiklinumber: 6120302



## Mõõtmed



Laius	45 mm
Kõrgus	45 mm



## Tehnilised andmed

Kate	Keskplaat
Lukustatav	ei
Ühendusviis	Pistikklemm
üksuste arv	1
Moodulite arv (moodulkonstruktiooni korral)	0
Lülitavate pistikupesade arv	0
Pooluste arv	2
Kirje/tähistus	kirjeta
Mudel	ühene 33°
Pealispinna teostus	matt
Mudel	SCHUKO
Väljaheitemechanism	ei
Kinnitusviis	lukustuv
kirjaväli	ei
Max rakendustemperatuur	40 °C
Min rakendustemperatuur	-5 °C
Lastekaitse	jah
Rikkevoolukaitse	ei
Raskendatud tingimustel (VDE alusel)	ei
halogeenita	jah
Isoleeritud paigaldamine	ei

# Tehniline andmeleht

Pistikupesa 33°, kaitsekontaktiga, kodeeritud, ühene

Artiklinumber: 6120302



## Tehnilised andmed

Klappkaas	ei
kodeerimine	jah
märklamp	ei
Sisse-/väljalülitiga	ei
Peenkaitsmega	ei
Funktsionaalse valgustusega	ei
Viitvalgustusega	ei
Paigaldusviis	Seadmekarbik
Nimipinge	250 V
Nimivool	16 A
kaitseklass	muu
Erielektritoide	Ilma erielektritoiteta
Pistikupesade versioon	kaitsekontakt
Pistikupesa kontaktide nurk	33°
Sügavus	42 mm
Läbipaistev	ei
Paigast ära keeratud tsentraalsüdamik	jah
Liigingskaitse	ei