

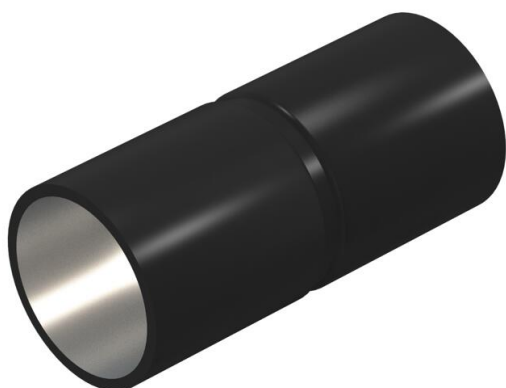
# Tehniline andmeleht

Must pulbervärvitud terasmuhv, ilma keermeta

Artiklinumber: 2046582



Tarvikudetail: pistikuhv elektriinstallatsioonitorude vahelistele ühendustele.  
Teravate servadeta siseseinaga.



**St** Teras

**PE50** PES50 – polüester/epoksiid

## Põhiandmed

Artiklinumber	2046582
Tüüp	SV16W SW
Nimetus 1	Terastoru jätkumuhv
Nimetus 2	ilma keermeta
Tooja	OBO
Mõõde	Ø16mm
Värv	sügavmust; RAL 9005
Materjal	Teras
Pinnakate	PES50 – polüester/epoksiid
Pindala standard	
Väikseim täisühik	25
Koguse ühik	Tükk
Kaal	2,4 kg
Kaaluühik	kg/100 tk

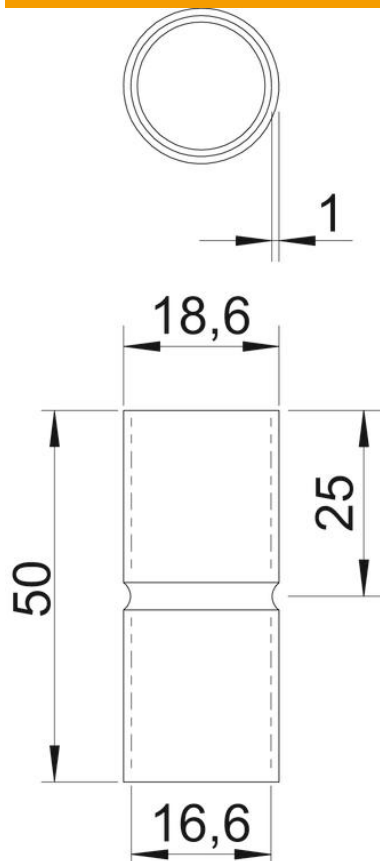
# Tehniline andmeleht

Must pulbervärvitud terasmuhv, ilma keermeta

Artiklinumber: 2046582



## Mõõtmed



Pikkus	50 mm
Mõõt D	18,6 mm
Mõõt d	16,6 mm
Mõõt L	50 mm
Mõõt l	25 mm
Mõõt m (mm)	M16
Mõõt t	1 mm

## Tehnilised andmed

Mudel	Pistik
Toru läbimõõdule	16 mm
Suurus	16
halogeenita	jah
Kontrollava ja kaanega	ei
Pealispind harjatud	ei
Poleeritud pind	ei
Rakendustemperatuuri vahemiku max	400 °C
Rakendustemperatuuri vahemiku min	-45 °C
Kaheosaline	ei