

Tehniline andmeleht

Alumiiniummuhv, ilma keermeta

Artiklinumber: 2046023



Tarvikudetail: pistikmuhv elektriinstallatsioonitorude vahelistele ühendustele.
Teravate servadeta siseseinaga.



Alu Alumiinium

Põhiandmed

Artiklinumber	2046023
Tüüp	SV20W ALU
Nimetus 1	Alumiiniumtoru jätk
Nimetus 2	ilma keermeta
Tooja	OBO
Mõõde	Ø20mm
Materjal	Alumiinium
Väikseim täisühik	50
Koguse ühik	Tükk
Kaal	1,3 kg
Kaaluühik	kg/100 tk

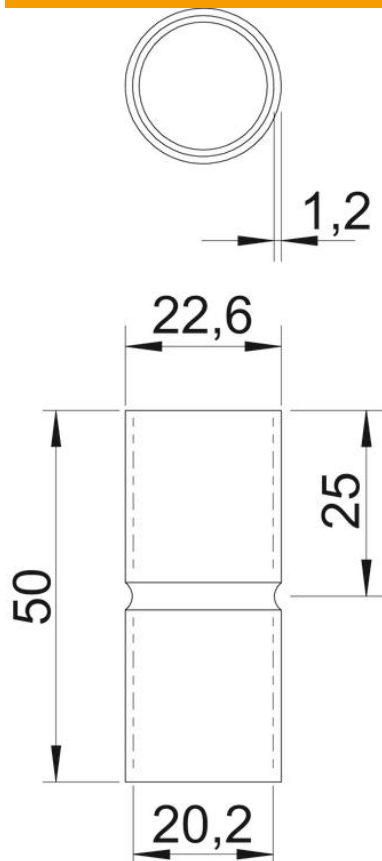
Tehniline andmeleht

Alumiiniummuhv, ilma keermeta

Artiklinumber: 2046023



Mõõtmed



Pikkus	50 mm
Mõõt D	22,6 mm
Mõõt d	20,2 mm
Mõõt L	50 mm
Mõõt l	25 mm
Mõõt m (mm)	20
Mõõt t	1,2 mm

Tehnilised andmed

Mudel	Pistik
Toru läbimõõdule	20 mm
Suurus	20
halogeenita	jah
Kontrollava ja kaanega	ei
Pealispind harjatud	ei
Poleeritud pind	ei
Rakendustemperatuuri vahemiku max	250 °C
Rakendustemperatuuri vahemiku min	-45 °C
Kaheosaline	ei