

Tehniline andmeleht

Roostevabast terasest muhv V4A

Artiklinumber: 2046774



Tarvikudetail: pistikmuhv elektriinstallatsioonitorude vahelistele ühendustele.
Teravate servadeta siseseinaga.



- A4** roostevaba teras
- 2B** puhas, järeltöödeldud

Põhiandmed

Artiklinumber	2046774
Tüüp	SV40W A4
Nimetus 1	Roostevabast terasest jätkum.
Nimetus 2	ilma keermeta
Tooja	OBO
Mõõde	Ø40mm
Materjal	roostevaba teras 1.4571
Pinnakate	hele, järeltöödeldud
Pindala standard	
Väikseim täisühik	10
Koguse ühik	Tükk
Kaal	10,3 kg
Kaaluühik	kg/100 tk

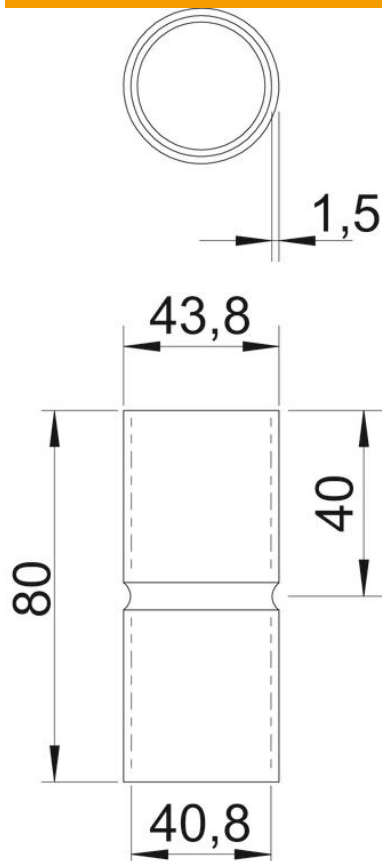
Tehniline andmeleht

Roostevabast terasest muhv V4A

Artiklinumber: 2046774



Mõõtmed



Pikkus	80 mm
Mõõt D	42,7 mm
Mõõt d	40,2 mm
Mõõt L	80 mm
Mõõt l	40 mm
Mõõt m (mm)	M40
Mõõt t	1,25 mm

Tehnilised andmed

Mudel	Pistik
Toru läbimõõdule	40 mm
Suurus	40
halogeenita	jah
Kontrollava ja kaanega	ei
Pealispind harjatud	jah
Poleeritud pind	ei
Rakendustemperatuuri vahemiku max	400 °C
Rakendustemperatuuri vahemiku min	-45 °C
Kaheosaline	ei