

Tehniline andmeleht

Galvaaniliselt tsingitud terasmuhvid, ilma keermeta

Artiklinumber: 2046858



Tarvikudetail: pistikuhv elektriinstallatsioonitorude vahelistele ühendustele.
Teravate servadeta siseseinaga.



St Teras

G galvaaniliselt tsingitud

Põhiandmed

Artiklinumber	2046858
Tüüp	SV40W G
Nimetus 1	Terastoru jätkumuhv
Nimetus 2	ilma keermeta
Tooja	OBO
Mõõde	Ø40mm
Materjal	Teras
Pinnakate	galvaaniliselt tsingitud
Pindala standard	EN ISO 19598 / EN ISO 4042
Väikseim täisühik	25
Koguse ühik	Tükk
Kaal	13,2 kg
Kaaluühik	kg/100 tk

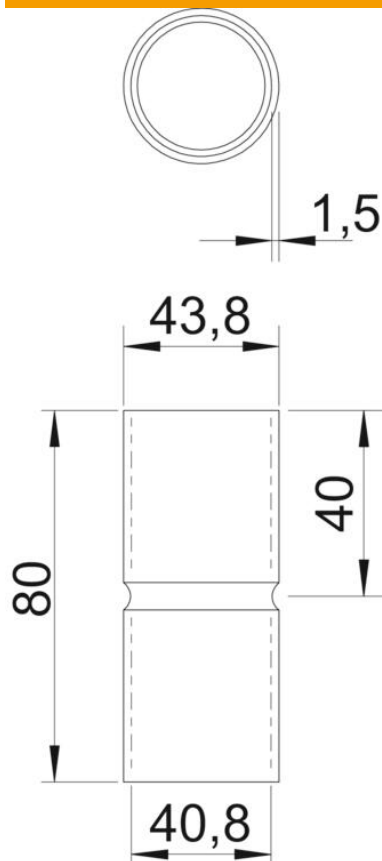
Tehniline andmeleht

Galvaaniliselt tsingitud terasmuhvid, ilma keermeta



Artiklinumber: 2046858

Mõõtmed



Pikkus	80 mm
Mõõt D	43,8 mm
Mõõt d	43,8 mm
Mõõt L	80 mm
Mõõt l	40 mm
Mõõt m (mm)	M40
Mõõt t	1,5 mm

Tehnilised andmed

Mudel	Pistik
Toru läbimõõdule	40 mm
Suurus	40
halogeenita	jah
Kontrollava ja kaanega	ei
Pealispind harjatud	ei
Poleeritud pind	ei
Rakendustemperatuuri vahemiku max	400 °C
Rakendustemperatuuri vahemiku min	-45 °C
Kaheosaline	ei