

# Tehniline andmeleht

## Profiillati jätk SV, 3 auguga A2

Artiklinumber: 1123126



Siiniliitmik on ette nähtud montaažiini MS 4141 pikendusena. Selle ühenduse saab teha lihtsalt ja kindlalt ehitusplatsil või valmistada ette töökojas. On tagatud, et siiniliitmiku piirkonnas ei teki nõrka kohta. Siinkohal kehtivad montaažiini staatilised väärtused.

Tamekomplekt:  
Hoideplekid (tüüp 4141) ja sobivad kuuskantpoldid on lahtiselt kaasa pandud.



- A2** Roostevaba teras
- 2B** puhas, järeltöödeldud

### Põhiandmed

Artiklinumber	1123126
Tüüp	SVE 41 A2
Nimetus 1	Profiillati jätk
Nimetus 2	profiilile MS41
Tooja	OBO
Mõõde	100x4mm
Materjal	Roostevaba teras 1.4301
Pinnakate	hele, järeltöödeldud
Pindala standard	
Väikseim täisühik	10
Koguse ühik	Tükk
Kaal	42 kg
Kaaluühik	kg/100 tk

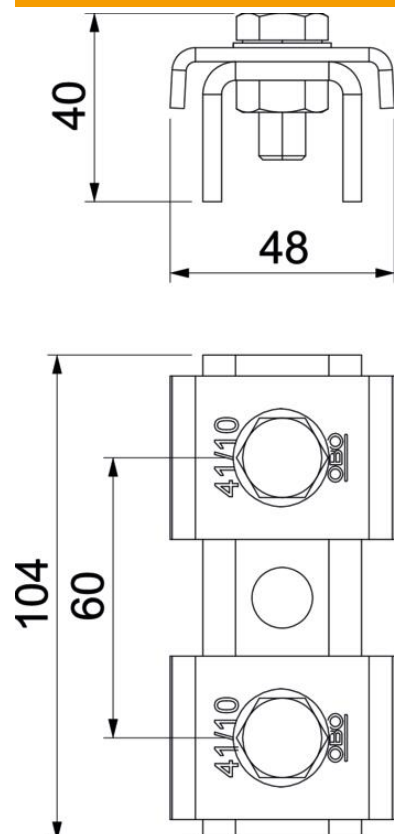
# Tehniline andmeleht

Profiillati jätk SV, 3 auguga A2

Artiklinumber: 1123126



## Mõõtmed



Pikkus	100 mm
Laius	47 mm
Kõrgus	39,4 mm

## Tehnilised andmed

Perforatsiooni tüüp	Tagakülg perforeeritud
Mudel	Aukudega
Mudel	Välisliitmik
Puuravade vahekaugus keskelt	60 mm
Sobib profiilivormidega	U-profiil
Ava suurus	12 mm
Materjali paksus	4 mm
Koos kruvitarvikutega	jah
Profiili kuju	C-profiil
Roostevaba teras, peitsitud	ei
Ava laius	22 mm
Staatiline väärtus A	2,97 cm <sup>2</sup>
Staatiline väärtus Iy	6,05 cm
Staatiline väärtus Iz	9,01 cm
Staatiline väärtus Wy	2,91 cm <sup>2</sup>
Staatiline väärtus Wz	4,4 cm <sup>2</sup>