

# Tehniline andmeleht

## Profiillati jätk SV, 3 auguga FT

Artiklinumber: 1123121



Profiillati jätk on ette nähtud profiillati MS 4141 pikendamiseks. Ühenduse saab teha lihtsalt ja kindlalt ehitusplatsil või valmistada ette töökojas.

On tagatud, et profiillati jätku piirkonnas ei teki nõrka kohta. Selles kohas kehtivad profiillati staatilised väärtused.

Tamekomplekt:

Kaasas 4141 tüüpi kinnitusplaadid ja sobivad kuuskantpeapoldid.  
Kaasas poltühendused



**St** Teras

**FT** Kuumtsingitud kastmismeetodil

### Põhiandmed

Artiklinumber	1123121
Tüüp	SVE 41 FT
Nimetus 1	Profiillati jätk
Nimetus 2	profiilile MS41
Tooja	OBO
Mõõde	100x4mm
Materjal	Teras
Pinnakate	Kuumtsingitud kastmismeetodil
Pindala standard	DIN EN ISO 1461
Väikseim täisühik	10
Koguse ühik	Tükk
Kaal	42 kg
Kaaluühik	kg/100 tk

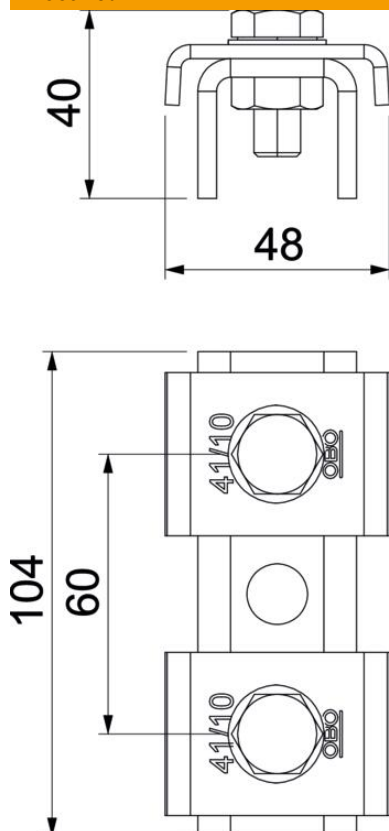
# Tehniline andmeleht

Profiillati jätk SV, 3 auguga FT

Artiklinumber: 1123121



## Mõõtmed



Pikkus	100 mm
Laius	47 mm
Kõrgus	39,4 mm

## Tehnilised andmed

Perforatsiooni tüüp	Tagakülg perforeeritud
Mudel	Aukudega
Mudel	Välisliitmik
Puuravade vahekaugus keskelt	60 mm
Sobib profiilivormidega	U-profiil
Ava suurus	12 mm
Materjali paksus	4 mm
Koos kruvitarvikutega	jah
Profiili kuju	C-profiil
Roostevaba teras, peitsitud	ei
Ava laius	22 mm
Staatiline väärtus A	2,97 cm <sup>2</sup>
Staatiline väärtus Iy	6,05 cm
Staatiline väärtus Iz	9,01 cm
Staatiline väärtus Wy	2,91 cm <sup>2</sup>
Staatiline väärtus Wz	4,4 cm <sup>2</sup>