

Lehvikseib vastavalt standardile DIN 6798, vorm A.



CE

A4 Roostevaba teras

2B hele, järeltöödeldud

Põhiandmed

Artiklinumber	3404381
Tüüp	SWS M10 A4
Nimetus 1	Lehvikseib
Tootja	OBO
Mõõde	M10
Materjal	Roostevaba teras
Pinnakate	hele, järeltöödeldud
Pindala standard	
Väikseim täisühik	100
Koguse ühik	Tükk
Kaal	0,125 kg
Kaaluühik	kg/100 tk

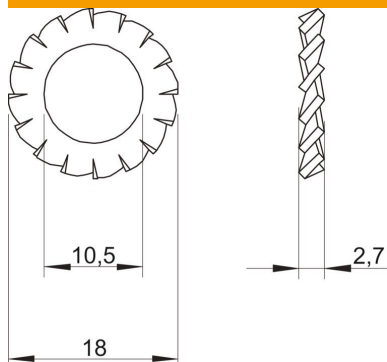
Tehniline andmeleht

Lehvikseib DIN 6798 A4

Artiklinumber: 3404381



Mõõtmed



Kõrgus	2,7 mm
Mõõt d	10,5 mm
Mõõt d max.	18 mm
Mõõt d min.	18 mm
Mõõt h	2,7 mm

Tehnilised andmed

Keere	M10
Siseläbimõõt	10,5 mm
Lukustusseibi mudel	avatud välishammastus