

# Tehniline andmeleht

Lehvikseib DIN 6798 G

Artiklinumber: 3404102



Lehvikseib vastavalt standardile DIN 6798, vorm A.

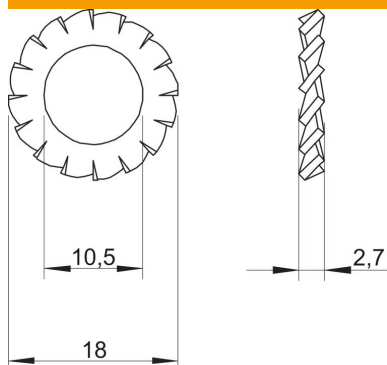


<b>St</b>	Teras
<b>G</b>	galvaaniliselt tsingitud

## Põhiandmed

Artiklinumber	3404102
Tüüp	SWS M10 G
Nimetus 1	Lehvikseib
Tootja	OBO
Mõõde	M10
Materjal	Teras
Pinnakate	galvaaniliselt tsingitud
Pindala standard	EN ISO 19598 / EN ISO 4042
Väikseim täisühik	100
Koguse ühik	Tükk
Kaal	0,125 kg
Kaaluühik	kg/100 tk

## Mõõtmed



Kõrgus	2,7 mm
Pleki paksus	0,11 in
Mõõt D	0,71 in
Mõõt d	0,41 in
Mõõt d	10,5 mm
Mõõt d max.	18 mm
Mõõt d min.	18 mm
Mõõt h	2,7 mm

## Tehnilised andmed

Keere	M10
Siseläbimõõt	0,41 mm

# Tehniline andmeleht

Lehvikseib DIN 6798 G

Artiklinumber: 3404102



## Tehnilised andmed

Lukustusseibi mudel

avatud välishammastus